

Security Tech Germany

Liste de prix  
**2015**  
*Prijslijst*

**GRANIT  
+ ACIER / STAAL**



4 > 5

**DISKUS  
+ TITALIUM**



6 > 7

**EC 75  
+ 82 - 92  
+ 70IB**



8 > 9

**85**



11

**65**



12

**55**



13

**ALU**



14

**CLASSIC**



15

**COMBINAISON  
CIJFER**



16 > 17

**SERVICE  
KA - MK**



18 > 19

**PORTE-CADENAS  
HANGSLOTHOUDERS**



20

**CHAÎNES & CÂBLES  
KETTINGEN & KABELS**



21

**2-ROUES  
2-WIELEN**



22 > 27

**CILINDRES  
CILINDERS**



28 > 34

**GARNITURES  
DEURBESLAG**



35 > 37

**CHAÎNES & VERROUS  
KETTING & SLOTEN**



38 > 40

**MICROVISEUR  
FERME-PORTES  
DEURSPIONNEN  
DEURSLUITER**



41

**SÉCURITÉS  
FENÊTRES  
VEILIGHEID  
VENSTER**



42 > 45

**SOUPIRAIL - CAVE  
KELDER**



46

**DÉTECTEURS DE FUMÉE  
ROOKMELDERS**



47

**GRANIT 37RK/80, 37RK/70**

- Cylindre ABUS-Plus à disques: la plus haute protection contre les manipulations, 250.000 clés différentes.
- Montage du cylindre par le haut: protection anti-perçage optimale
- Boîtier et anse en acier cémenté (37RK/80, anse protégée)
- La fermeture peut être modifiée et adaptée aux fermetures existantes
- Livré avec 2 clés, dont une avec lampe LED

**GRANIT 37RK/80, 37RK/70**

- ABUS-Plus cilinder met schijven: de hoogste bescherming tegen manipulatie, 250.000 verschillende sleutels
- Montage van de cilinder langs bovenkant: maximale bescherming tegen doorboren
- Slothuis en beugel gehard (37RK/80, beschermde beugel)
- Slot kan gewijzigd worden en aangepast aan bestaande sluitingen
- Geleverd met 2 sleutels, waaronder één met LED lamp



37RK/80

37RK/70

**GRANIT 37/60**

- Cylindre ABUS-Plus à disques: très haute protection contre les manipulations  
Très grand nombre de clés différentes
- Anse protégée contre les attaques conventionnelles
- Boîtier et anse en acier cémenté, avec revêtement Black Granit contre la corrosion
- Livré avec 2 clés dont une avec lampe LED

**GRANIT 37/60**

- ABUS-Plus cilinder: zeer hoge bescherming tegen manipulatie  
Zeer groot aantal van verschillende sleutels
- Beschermde beugel tegen conventionele aanval
- Slothuis en beugel gehard met Black Granit bekleed tegen corrosie
- Geleverd met 2 sleutels, waaronder één met LED lamp



37/60



**GRANIT 37/55, 37/55 S&S**

- Cylindre ABUS-Plus à disques: très haute protection contre les manipulations  
Très grand nombre de clés différentes
- Boîtier et anse en acier cémenté, avec revêtement Black Granit contre la corrosion
- Livré avec 2 clés dont une avec lampe LED
- S&S: boîtier et anse traités pour une résistance maximale à la corrosion

**GRANIT 37/55, 37/55 S&S**

- ABUS-Plus cilinder: zeer hoge bescherming tegen manipulatie  
Zeer groot aantal van verschillende sleutels
- Slothuis en beugel gehard met Black Granit bekleed tegen corrosie
- Geleverd met 2 sleutels, waaronder één met LED lamp
- S&S: slothuis en beugel maximaal beschermd tegen corrosie door speciale behandeling



37/55



37/55 S&S

Référence Referentie	EAN 4003318							Poids Gewicht g	Ebauche Bruto sleutel	Degré level	VE	€
		mm	mm	mm	mm	mm	mm					
37/60 C	35062 7	65	18	16	11	35	85	600	5078	10	3	113,30
37RK/70	20117 2	77	29	35	14	37	103	980	5078	10	1	133,60
37RK/80	20115 8	79	22	22	14	39	94	1050	5078	10	1	151,80
37/55 C	35057 3	63	27,5	26	11	31	85	475	5078	10	3	90,00
37/55HB50 C	35061 0	63	27,5	50	11	31	109	510	5078	10	3	100,50
37/55HB75	12088 6	63	27,5	75	11	31	134	553	5078	10	1	110,00
37/55 S&S	32441 3	63	27,5	26	11	31	85	415	5078	10	3	92,30

Majoration / Meerprijs

KA 2,85 €

Fermeture selon échantillon / Sluiting volgens monstersleutel: 2,75 €

MK 8,15 €



**Z-EXTREME 83WP, 83WP CS**

- Boîtier et anse en acier allié, cémenté
- Cylindre à 5 éléments
- La fermeture au choix: automatique par pression sur l'anse, ou uniquement à l'aide de la clé
- La fermeture peut être modifiée et adaptée aux fermetures existantes
- Protection extrême de l'anse contre la corrosion par Nanotechnologie
- Boîtier gainé de plastique, avec cache-entrée + canal de drainage
- CS: anse protégée contre les attaques au coupe-boulons

**Z-EXTREME 83WP, 83WP CS**

- Slothuis en beugel van gehard staal
- Precisiecilinder met 5 elementen
- Sluiting naar keuze: automatisch door druk op de beugel, of enkel met sleutel
- Slot kan gewijzigd worden en aangepast aan bestaande sluitingen
- Extreme bescherming tegen corrosie door Nanotechnologie
- Plastiek coating, met sleutelafdekking + drainagekanaal
- CS: Beschermd beugel tegen boutenschaar



83WP CS



83WP

**ROCK 83/55, 83 CS/55**

- Corps et anse en acier allié, cémenté
- Revêtement NANO PROTECT® pour une meilleure protection contre la corrosion
- Cylindre de précision à goupilles
- «Z-bar» breveté pour fonction 2 en 1: conversion simple et rapide du principe de clé non prisonnière au principe de clé prisonnière
- CS: anse protégée contre les attaques au coupeboulons

**ROCK 83/55, 83 CS/55**

- Slothuis en beugel van gehard staal
- Extreme bescherming tegen corrosie door NANOTEchnologie
- Precisiecilinder met 5 elementen
- Gepatenteerde «Z-bar» voor 2 in 1 functie: Snelle en eenvoudige aanpassing van de standaard vergrendeling naar andere vormen van vergrendeling
- CS: beschermd tegen boutenschaar



83CS/55



83/55

**CADENAS À LAMELLES 41**

- Cylindre de précision à 4 goupilles, avec protection anti-perçage et anti-arrachage
- Lamelles en acier galvanisé
- Rivets à tête encastrée

**GELAMINEERD HANGSLOT 41**

- Precisiecilinder met 4 stiften, bescherming tegen doorboren en picking
- Lamellen van gegalvaniseerd staal
- Klinknagels ingebed



41/50

Référence Referentie	EAN 4003318						Poids Gewicht	Ebauche Bruto sleutel	Degré level	VE	€
		mm	mm	mm	mm	mm	g				
83WP/53 C	53931 2	52	25	28	8	29	390	10023	8	3	37,90
83WP/53 C	53933 6	52	19	25	8	29	506	10023	8	4	47,70

Majoration / Meerprijs

KA +10%

Fermeture selon échantillon / Sluiting volgens monstersleutel: + 20%

83/55 C	53929 9	55	26	37	11,5	25	103	625	10023	8	1	56,60
83CS/55 C	53930 5	55	26	28	11,5	25	94	675	10023	8	1	66,30

Majoration / Meerprijs

KA +10%

Fermeture selon échantillon / Sluiting volgens monstersleutel: + 20%

MK 5,80 €

41/50	06386 2	53	23	25	9	29	75	363	12874	7	6	18,30
-------	---------	----	----	----	---	----	----	-----	-------	---	---	-------

Majoration / Meerprijs

KA +10%

MK 5,80 €

**DISKUS 20**

- Design en forme de disque, protection 360°
- Extérieur et intérieur en acier inox
- Anse en acier spécial, cémenté
- Cylindre Abus-Plus à disques avec protection anti-perçage et anti-arrachage; niveau de sécurité très élevé contre les manipulations
- 250.000 fermetures différentes

**DISKUS 26**

- Design en forme de disque, protection 360°
- Extérieur et intérieur en acier inox
- Anse en acier spécial, cémenté
- Cylindre de précision à goupilles avec protection anti-perçage et anti-arrachage

**DISKUS 25**

- Design en forme de disque, protection 360°
- Extérieur et intérieur en acier inox
- Anse en acier spécial, cémenté
- Système de clé à micro-points de grande précision
- 10.000 fermetures différentes

**DISKUS 24, 24IB**

- Design en forme de disque, protection 360°
- Extérieur et intérieur en acier inox
- Anse en acier spécial, cémenté
- Cylindre de précision à goupilles
- 24 IB anse en acier inox

**DISKUS 20**

- Diskus Design, bescherming 360°
- Inox binnen- en buitenkant
- Beugel van gehard specialstaal
- Abus-plus cilinder met schijven; bescherming tegen doorboren en picking; zeer goede bescherming tegen manipulatie
- 250.000 verschillende sluitingen

**DISKUS 26**

- Diskus Design, bescherming 360°
- Inox binnen- en buitenkant
- Beugel van gehard specialstaal
- Precisiecilinder met stiften, bescherming tegen doorboren en picking

**DISKUS 25**

- Diskus Design, bescherming 360°
- Inox binnen- en buitenkant
- Beugel van gehard specialstaal
- Hoogprecisie sleutel met microboringen
- 10.000 verschillende sluitingen

**DISKUS 24, 24IB**

- Diskus Design, bescherming 360°
- Inox binnen- en buitenkant
- Beugel van gehard specialstaal
- Precisiecilinder met stiften
- 24 IB beugel van INOX



20



26



25



24IB

Référence Referentie	EAN 4003318							Poids Gewicht g	Ebauche Bruto sleutel	Degré level	VE	€
		mm	mm	mm	mm	mm	mm					
20/70 C	35023 8	70	20	17	10	30	70	337	5078	9	6	46,80
20/80 C	35024 5	80	25	18	11	35	81	469	5078	9	3	55,80
26/70	12790 8	71	19,5	17	10	30	71	325	12874	8	6	35,50
26/80	20335 0	81	25	18	11	31	81	452	12874	8	3	43,10
26/90	20340 4	91	25	16	12	29	91	633	12874	8	3	62,00
26/70 C	35049 8	71	19,5	17	10	30	71	325	12874	8	6	36,60
25/70 C	35825 8	71	19,5	17	10	30	71	323	26423	8	3	35,50
24/70	01107 8	70	20	17	10	29	70	323	12874	8	6	33,50
24/70 C	35040 5	70	20	17	10	29	70	323	12874	8	6	34,60
24IB/50	20317 6	50	8	13	6,5	25	51	143	2706	7	6	19,40
24IB/60	05584 3	60	17	13	8	26	60	220	2706	7	6	30,10
24IB/70	02050 6	70	20	17	10	31	70	320	12874	8	6	35,30
24IB/50 C	32123 8	50	8	13	6,5	25	51	143	2706	7	6	20,50
24IB/60 C	35042 9	60	17	13	8	26	60	220	2706	7	6	31,20
24IB/70 C	32124 5	70	20	17	10	31	70	320	12874	8	6	36,40

Majoration / Meerprijs

KA Cadenas / Hangslot 20 / 25 + 2,75 €  
Cadenas / Hangslot 24 / 24IB / 26 + 10%

Fermeture selon échantillon / Sluiting volgens monstersleutel  
Cadenas / Hangslot 20 + 2,90 €

Cadenas / Hangslot 24 / 24IB / 26  
jusque 49 pces / tot 49 st: + 30%  
à partir de 50 pces / vanaf 50st: + 20%

Cadenas / Hangslot 25 14,30 €

MK Cadenas / Hangslot 20 + 8,20 €  
Cadenas / Hangslot 26 / 24 / 24IB + 5,90 €

**TITALIUM 90RK/50**

- Boîtier massif en alliage d'aluminium
- Haute sécurité pour un poids réduit
- Cylindre de précision à 6 goupilles
- La fermeture peut être adaptée aux fermetures existantes
- Anse protégée en acier inox
- Pièces intérieures en matériaux non corrosifs

**TITALIUM 90RK/50**

- Slothuis van massieve aluminiumlegering
- Hoge veiligheid voor een licht gewicht
- Precisiecilinder met 6 stiften
- Slot kan gewijzigd worden en aangepast aan bestaande sluitingen
- Beschermd beugel uit roestvrij staal
- Interne onderdelen van niet-corrosieve materialen



90RK

**TITALIUM 64TI**

- Boîtier massif en alliage d'aluminium
- Profil de clé paracentrique contre les manipulations
- Rotor du cylindre chromé
- Anse en acier cémenté avec revêtement NANO protect pour une excellente protection contre la corrosion
- Anse doublement verrouillée

**TITALIUM 64TI**

- Slothuis van massieve aluminiumlegering
- Paracentrisch sleutelprofiel tegen picking
- Cilinderrotor verchromd
- Beugel gehard met NANO protect behandeling voor een uitstekende bescherming tegen corrosie
- Dubbele beugelvergrendeling



64TI



64TI/HB

Référence Referentie	EAN 4003318							Poids Gewicht	Ebauche Bruto sleutel	Degré level	VE	€
		mm	mm	mm	mm	mm	mm	g				
90RK/50	55292 2	50	20	22,5	9,5	23	81	264	10023	8	6	36,40
90RK/50 C	55903 7	50	20	22,5	9,5	23	81	264	10023	8	6	37,50
64TI/20	55878 8	20	9,5	11,5	3,5	10	34,5	21	11405	3	12	3,90
64TI/25	56182 5	25	13	13,5	4	12	41,5	31	11406	3	12	4,50
64TI/30	56186 3	30	16	17	5	13	49,5	53	12021	4	12	5,30
64TI/35	56194 8	35	18,5	20	5,5	14	55	67	12021	4	12	5,90
64TI/40	54573 3	40	22	23	6,5	14,5	62	87	12022	5	12	7,00
64TI/45	56198 6	45	25,5	24	7	15	68	109	12022	5	6	8,50
64TI/50	56203 7	50	29	29	8	17	77	159	12023	6	6	11,00
64TI/60	56352 2	60	33,5	34	9,5	19	90,5	236	12023	6	6	15,20
64TI/20 C	56384 3	20	9,5	11,5	3,5	10	34,5	21	11405	3	6	5,00
64TI/25 C	56386 7	25	13	13,5	4	12	41,5	31	11406	3	6	5,60
64TI/30 C	56387 4	30	16	17	5	13	49,5	53	12021	4	12	6,40
64TI/35 C	56390 4	35	18,5	20	5,5	14	55	67	12021	4	6	7,00
64TI/40 C	56391 1	40	22	23	6,5	14,5	62	87	12022	5	6	8,10
64TI/45 C	56398 0	45	25,5	24	7	15	68	109	12022	5	6	9,60
64TI/50 C	56399 7	50	29	29	8	17	77	159	12023	6	6	12,10
64TI/60 C	56401 7	60	33,5	34	9,5	19	90,5	236	12023	6	4	16,30
64TI/30HB60	56191 7	30	16	60	5	13	93	65	12021	4	3	5,90
64TI/40HB40	54589 4	40	22	40	6,5	14,5	78	96	12022	5	3	7,90
64TI/40HB63	54590 0	40	22	63	6,5	14,5	101	107	12022	5	3	8,40
64TI/50HB80	56208 2	50	29	80	8	17	128,5	199	12023	6	3	12,50
64TI/30HB60 C	56388 1	30	16	60	5	13	93	65	12021	4	6	7,00
64TI/40HB40 C	56392 8	40	22	40	6,5	14,5	78	96	12022	5	3	9,00
64TI/40HB63 C	56393 5	40	22	63	6,5	14,5	101	107	12022	5	3	9,50
64TI/50HB80 C	56400 0	50	29	80	8	17	128,5	199	12023	6	6	13,60

Majoration / Meerprijs  
KA + 10%

**ABUS-PLUS 88**

- Boîtier en laiton massif
- Anse en acier spécial cimenté
- Cylindre Abus-Plus à disques; niveau très élevé contre les manipulations
- 250.000 fermetures différentes

**ABUS-PLUS 88**

- Slothuis van massief messing
- Beugel van gehard specialstaal
- Abus-Plus cilinder met schijven; heel goede bescherming tegen manipulatie
- 250.000 verschillende sleutels



88



84IB

**MARINE 84IB**

- Boîtier en laiton massif chromé
- Anse en inox
- Pièces intérieures en matériaux non-corrosif
- Cylindre de précision à goupilles

**MARINE 84IB**

- Slothuis van massief, verchromd messing
- Inox beugel
- Interne onderdelen van niet-corrosieve materialen
- Precisiecilinder met stiften



75



75IB

**EC 75, 75IB**

- Boîtier en laiton massif (75IB laiton chromé)
- Anse en acier cimenté (75IB acier inox)
- Clé micro-points réversible de grande précision (150.000 fermetures différentes)
- Profil de clé paracentrique pour une protection élevée contre les effractions

**EC 75, 75IB**

- Slothuis van massief messing (75IB verchromd)
- Geharde beugel (75IB roestvrij staal)
- Hoogprecisie omkeerbare sleutel met microboringen (150.000 verschillende sluitingen)
- Paracentrisch sleutelprofiel tegen manipulatie

Référence Referentie	EAN 4003318							Poids Gewicht g	Ebauche Bruto sleutel	Degré level	VE	€
		mm	mm	mm	mm	mm	mm					
88/40	07238 3	40	22	22	7	19	72	266	5078	8	6	29,50
88/50	07239 0	50	24	26	9	20	79	335	5078	8	6	33,30
88/40 C	33656 0	40	22	22	7	19	72	266	5078	8	6	30,60
88/50 C	33657 7	50	24	26	9	20	79	335	5078	8	6	34,40

Majoration / Meerprijs

KA + 2,90 €

Fermeture selon clé échantillon / Sluiting volgens monstersleutel + 2,90 €

MK + 8,20 €

84IB/30 C	32153 5	28,5	14,5	14	4,5	12,5	47,5	80	00682	3	6	11,20
84IB/40 C	32154 2	40	20,5	21	6	13	59,5	147	08365	4	6	13,50
84IB/50 C	32155 9	49,5	25,5	24	7	14,5	68	222	08364	5	6	17,60
84IB/40HB40 C	33653 9	40	20,5	40	6	13	78,5	162	08365	4	6	14,70
84IB/50HB50 C	33654 6	49,5	25,5	50	7	14,5	94	244	08364	5	6	19,40

75/30	26403 0	30	16	17	5	14	54	107	26423	5	12	8,40
75/40	26408 5	40	22	23	7	16	61	160	26423	6	12	11,40
75/50	26416 0	50	28	29	8	18	77	286	26424	7	6	17,70
75/60	26420 7	60	34	35	9	19	91	426	26424	7	3	24,60
75/40HB63	26846 5	40	22	63	6,5	16	101	178	26423	6	12	13,50
75/30 C	32150 4	30	16	17	5	14	54	107	26423	5	6	9,50
75/40 C	32151 1	40	22	23	7	16	61	160	26423	6	6	12,50
75/50 C	33651 5	50	28	29	8	18	77	286	26424	7	6	18,80
75/60 C	33652 2	60	34	35	9	19	91	426	26424	7	6	25,70
75IB/30	28635 3	30	16	17	5	14	54	110	26423	5	12	12,20
75IB/40	28638 4	40	22	23	7	16	61	179	26423	6	12	16,80
75IB/50	28643 8	50	28	29	8	18	77	288	26424	7	6	23,40



**CADENAS MONOBLOC 92**

- Boîtier en laiton massif, renforcé d'une coque en acier
- Anse en acier spécial cimenté
- Cylindre de précision à goupilles

**CADENAS MONOBLOC 82**

- Anse en acier spécial cimenté
- Une tige en acier cimenté protège la partie étroite du boîtier contre le sciage
- Cylindre de précision à goupilles

**EXPEDITION 70, 70IB**

- Boîtier en laiton massif
- Corps gainé de PVC, avec cache-entrée de clé + canaux de drainage
- Socle en PVC: protection anti-choc et anti-rayures
- Anse en acier cimenté (70IB, anse en acier inox)
- Cylindre de précision à goupilles

**HANGSLOT MONOBLOC 92**

- Slothuis van massief messing versterkt met stalen mantel
- Beugel van gehard speciaalstaal
- Precisiecilinder met stiften

**HANGSLOT MONOBLOC 82**

- Beugel van gehard speciaalstaal
- Een geharde stalen pen beschermt de smalle kant tegen doorzagen
- Precisiecilinder met stiften

**EXPEDITION 70, 70IB**

- Slothuis van massief messing
- PVC coating, met sleutelgatafdekking + drainagekanalen
- PVC sokkel: bescherming tegen schokken en krassen
- Geharde beugel (70IB, beugel van roestvrij staal)
- Precisiecilinder met stiften



92



82



70IB

70IB/HB

Référence Referentie	EAN 4003318							Poids Gewicht g	Ebauche Bruto sleutel	Degré level	VE	€
		mm	mm	mm	mm	mm	mm					
92/65	30609 9	67	33	14	10	28	58	600	0906	7	3	44,00
92/80	20072 4	76	37	17	12	30	65	836	2703	8	3	57,10
92/80 C	33658 4	76	37	17	12	30	65	836	2703	8	3	58,20

Majoration / Meerprijs  
KA + 10%

82/63	11490 8	63	19	14	10	17	45	332	0906	6	6	20,00
82/70	11491 5	70	22	13	12	18	50	438	0906	6	6	21,70
82/90	11492 2	90	35	17	12	20	60	725	2703	7	6	33,60
82/63 C	35161 7	63	19	14	10	17	45	332	0906	6	3	21,10
82/70 C	35163 1	70	22	13	12	18	50	438	0906	6	3	22,80
82/90 C	35165 5	90	35	17	12	20	60	725	2703	7	3	34,70

Majoration / Meerprijs  
KA + 10%

70/45 C	32130 6	49	20	24	8	28	68	193	12022	5	6	13,90
70IB/45 C	32132 0	49	20	24	8	28	68	193	12022	5	6	15,90
70IB/50 C	42733 6	55	23	26	9	30	80	239	12022	6	6	18,70
70IB/45HB63 C	35834 0	49	20	63	8	28	112	210	12022	5	6	17,70

Majoration / Meerprijs  
KA + 10%



**CADENAS 85, 85HB, 85IB**

- Boîtier en laiton massif
- Pièces intérieures en matériaux non-corrosifs de haute qualité
- Anse en acier cémenté
- Cylindre de précision à goupilles
- Grandes variétés d'anses (HB, inox)
- Grande variété de fermetures différentes
- Nombreuses séries à fermeture identique disponibles de stock
- Possibilité de montage de séries avec clé passe-partout



**HANGSLOTEN 85, 85HB, 85IB**

- Slothuis van massief messing
- Interne onderdelen van kwalitatief hoogstaande, anti-corrosieve materialen
- Geharde beugel
- Precisiecilinder met stiften
- Grote variëteit aan beugels (HB, inox)
- Veel verschillende sluitingen
- Talrijke reeksen gelijksluitende sloten leverbaar uit voorraad
- Ook mogelijkheid tot montage van reeksen met hoofdsleutel



Référence Referentie	EAN 4003318							Poids Gewicht g	Ebauche Bruto sleutel	Degré level	VE	€
		mm	mm	mm	mm	mm	mm					
85/20	02355 2	21	12	12	3	13	39	52	R 2700 / L 2694	4	6	13,80
85/30	02369 9	30	17	17	5	14	50	93	R 2701 / L 2695	5	6	14,50
85/40	02377 4	40	23	22	6	16	62	170	R 2702 / L 2696	6	6	16,70
85/50	02385 9	50	29	28	8	17	77	272	R 2703 / L 2697	7	6	22,50
85/60	09048 6	60	35	37	10	20	93	460	R 2703 / L 2697	7	3	30,00
85/70	09049 3	71	39	44	12	23	109	750	L 2698	8	3	45,90
85/30 C	33665 2	30	17	17	5	14	50	93	R 2701 / L 2695	5	6	15,60
85/40 C	32134 4	40	23	22	6	16	62	170	R 2702 / L 2696	6	6	17,80
85/50 C	32136 8	50	29	28	8	17	77	272	R 2703 / L 2697	7	6	23,60
85/60 C	32137 5	60	35	34	10	20	93	460	R 2703 / L 2697	7	6	31,10
85/30HB24	02410 8	30	17	24	5	14	57	95	R 2701 / L 2695	5	6	17,20
85/30HB65	02411 5	30	17	65	5	14	98	113	R 2701 / L 2695	5	3	18,40
85/40HB40	02412 2	40	23	40	6	16	79	172	R 2702 / L 2696	6	3	21,30
85/40HB63	02416 0	40	23	63	6	15	102	193	R 2702 / L 2696	6	3	22,20
85/50HB80	02417 7	50	29	80	8	17	128	315	R 2703 / L 2697	7	3	29,30
85/50HB127	02418 4	50	29	127	8	17	175	351	R 2703 / L 2697	7	3	31,60
85/50HB200	02420 7	50	29	200	8	17	248	418	R 2703 / L 2697	7	3	35,00
85/40HB63 C	32135 1	40	23	63	6	15	102	193	R 2702 / L 2696	6	6	23,30
85IB/30	04794 7	30	17	17	5	14	50	93	R 2701 / L 2695	5	6	18,50
85IB/40	04803 6	40	23	22	6	16	62	170	R 2702 / L 2696	6	6	21,90
85IB/50	04814 2	50	29	28	8	17	77	272	R 2703 / L 2697	7	6	27,90
85IB/60	04823 4	60	35	37	10	20	93	460	R 2703 / L 2697	7	3	37,50
85IB/30 C	32138 2	30	17	17	5	14	50	93	R 2701 / L 2695	5	6	19,60
85IB/40 C	32139 9	40	23	22	6	16	62	170	R 2702 / L 2696	6	6	23,00
85IB/50 C	32133 7	50	29	28	8	17	77	272	R 2703 / L 2697	7	6	29,00

Majoration / Meerprijs

KA +10%

Fermeture selon échantillon / Sluiting volgens monstersleutel: jusque 20 pces / tot 20 st. + 7,70 €

à partir de 21 pces / vanaf 21 st +3,15 €

MK + 5,80 €

**CADENAS 65, 65IB, 65HB, CS**

- Boîtier en laiton massif
- Pièces intérieures en matériaux non corrosifs
- Anse en acier cémenté
- Cylindre de précision à goupilles
- Grande variété d'anses (HB, inox)
- Nombreuses séries de fermetures identiques (KA) disponibles de stock



**HANGSLOT 65, 65IB, 65HB, CS**

- Slothuis in massief messing
- Interne onderdelen van anti-corrosieve materialen
- Geharde beugel
- Precisiecilinder met stiften
- Grote variëteit aan beugels (HB, inox)
- Talrijke reeksen gelijksluitende sloten (KA) uit voorraad leverbaar



Référence Referentie	EAN 4003318							Poids Gewicht g	Ebauche Bruto sleutel	Degré level	VE	€
		mm	mm	mm	mm	mm	mm					
65/15	09325 8	16	8	12	3	10	32	26	R 9329 / L 9328	3	12	5,30
65/20	02318 7	20	9	11	10	4	34	36	11405	3	12	4,90
65/25	02324 8	25	13	13	4	12	42	63	11406	3	12	5,70
65/30	02330 9	30	15	17	5	14	50	92	12021	4	12	6,60
65/35	02833 5	35	20	19	6	15	55	118	12021	4	12	7,20
65/40	02337 8	40	22	22	6	15	62	160	12022	5	12	8,80
65/45	02787 1	45	25	24	7	16	68	201	12022	5	6	10,60
65/50	02344 6	50	28	29	8	18	77	293	12023	6	6	13,70
65/60	08751 6	60	33	35	10	19	97	433	12023	6	6	19,00
65/15 C	35146 4	16	8	12	3	10	32	26	R 9329 / L 9328	3	6	6,40
65/20 C	32126 9	20	9	11	10	4	34	36	11405	3	6	6,00
65/25 C	35115 0	25	13	13	4	12	42	63	11406	3	6	6,80
65/30 C	35116 7	30	15	17	5	14	50	92	12021	4	6	7,70
65/35 C	35122 8	35	20	19	6	15	55	118	12021	4	6	8,50
65/40 C	35125 9	40	22	22	6	15	62	160	12022	5	6	9,90
65/45 C	35135 8	45	25	24	7	16	68	201	12022	5	6	11,70
65/50 C	35137 2	50	28	29	8	18	77	293	12023	6	6	14,80
65/60 C	35141 9	60	33	35	10	19	97	433	12023	6	6	20,10
65/20 Twins C	35114 3	20	9	11	10	4	34	36	11405	3	6	10,80
65/30 Twins C	35119 8	30	15	17	5	14	50	92	12021	4	6	14,20
65/30 Triples C	35118 1	30	15	17	5	14	50	92	12021	4	6	20,80
65/30 Quads C	33664 5	30	15	17	5	14	50	92	12021	4	6	27,30
65/40 Twins C	35129 7	40	22	22	6	15	62	160	12022	5	6	18,60
65/40 Triples C	32129 0	40	22	22	6	15	62	160	12022	5	6	27,40
65/40 Quads C	35127 3	40	22	22	6	15	62	160	12022	5	6	36,10
65IB/40	10756 6	40	22	22	6	15	62	178	12022	5	6	10,60
65IB/40 C	35143 3	40	22	22	6	15	62	178	12022	5	6	11,70
65/30HB60	12294 1	30	16	60	5	14	93	110	12021	4	12	7,10
65/40HB40	04775 6	40	22	40	6	15	77	171	12022	5	12	9,80
65/40HB63	04778 7	40	22	63	6	15	103	183	12022	5	12	10,50
65/50HB80	04781 7	50	28	80	8	18	129	323	12023	6	6	15,60
65/30HB60 C	35120 4	30	16	60	5	14	93	110	12021	4	6	8,20
65/40HB40 C	35131 0	40	22	40	6	15	77	171	12022	5	6	10,90
65/40HB63 C	35133 4	40	22	63	6	15	103	183	12022	5	6	11,60
65/50HB80 C	35139 6	50	28	80	8	18	129	323	12023	6	6	16,70
65CS/40 C	35829 6	40	14	18	7	15	60	216	12022	5	6	14,00
65CS/50 C	35830 2	50	19	21	8	18	77	363	12023	5	6	22,30

Majoration / Meerprijs  
KA +10%



**CADENAS 55, 55HB**

- Boîtier en laiton massif
- Pièces intérieures en matériaux non-corrosifs
- Anse en acier cémenté
- Cylindre de précision à goupilles

**HANGSLOT 55, 55HB**

- Slothuis van massief messing
- Interne onderdelen in anti-corrosieve materialen
- Geharde beugel
- Precisiecilinder met stiften



**CADENAS 62**

- Boîtier en laiton massif
- Pièces intérieures en matériaux non-corrosifs
- Anse en acier cémenté
- Cylindre de précision à goupilles

**HANGSLOT 62**

- Slothuis van massief messing
- Interne onderdelen in anti-corrosieve materialen
- Geharde beugel
- Precisiecilinder met stiften



**CADENAS MARINE T84**

- Boîtier et anse en laiton massif
- Pièces intérieures en matériaux non-corrosifs
- Corps gainé PVC

**HANGSLOT ALLE WEER T84**

- Slothuis en beugel van massief messing
- Interne onderdelen in anti-corrosieve materialen
- PVC coating



Référence Referentie	EAN 4003318							Poids Gewicht g	Ebauche Bruto sleutel	Degré level	VE	€
		mm	mm	mm	mm	mm	mm					
55/25	02853 3	24	12	11	4	10	38	48	02879	2	12	5,00
55/30	02854 0	29	15	13	5	12	44	81	35491	3	12	5,70
55/35	02855 7	33	18	16	5	12	47	93	35491	3	12	6,50
55/40	02856 4	38	21	22	6	13	60	144	35490	4	12	7,70
55/45	02857 1	43	24	24	6	13	63	160	35490	4	6	9,40
55/50	02858 8	48	25	24	7	14	68	216	35490	5	6	12,10
55/60	02859 5	58	32	32	8	16	84	327	35490	6	6	15,00
55/25 C	35073 3	24	12	11	4	10	38	48	02879	2	6	6,10
55/30 C	35074 0	29	15	13	5	12	44	81	35491	3	6	6,80
55/35 C	35076 4	33	18	16	5	12	47	93	35491	3	6	7,60
55/40 C	35077 1	38	21	22	6	13	60	144	35490	4	6	8,80
55/45 C	35082 5	43	24	24	6	13	63	160	35490	4	6	10,50
55/50 C	35083 2	48	25	24	7	14	68	216	35490	5	6	13,20
55/60 C	35086 3	58	32	32	8	16	84	327	35490	6	6	16,10
55/40HB63	04762 6	38	21	63	6	13	103	164	35490	4	6	9,00
55/40HB63 C	35080 1	38	21	63	6	13	103	164	35490	4	6	10,10
55/40 Twins C	32125 2	38	21	63	6	13	103	144	35490	4	6	16,40

Majoration / Meerprijs  
KA +10%

62/30 C	35108 2									3	6	6,00
62/40 C	35109 9									4	6	6,60
62/50 C	35112 9									4	6	7,10
62/40 Triples C	35110 5									4	6	20,20

T84MB/30	01036 1	32	14	14	5	15	44	78	R 08367 / L 08366	3	12	8,10
T84MB/40	01040 8	43	20	21	7	17	59	136	R 00681 / L 00682	4	12	10,70
T84MB/20 C	35260 7	22	10	10	4	12	33	44	R 20108 / L 20107	2	6	7,30
T84MB/30 C	35265 2	32	14	14	5	15	44	78	R 08367 / L 08366	3	6	9,20
T84MB/40 C	35274 4	43	20	21	7	17	59	136	R 00681 / L 00682	4	6	11,80
T84MB/30 Triples C	35270 6	32	14	14	5	15	44	78	R 08367 / L 08366	3	6	25,40
T84MB/40 Twins C	35278 2	43	20	21	7	17	59	136	R 00681 / L 00682	4	6	22,50



**CADENAS T65AL**

- Boîtier en aluminium massif, gainé de PVC
- Parties intérieures en matériaux non-corrosifs
- Anse cémentée
- Double verrouillage à billes
- Cylindre de précision à goupilles
- Fermeture automatique

**HANGSLOT T65AL**

- Slothuis van massief aluminium met PVC coating
- Interne onderdelen in anti-corrosieve materialen
- Geharde beugel
- Dubbele kogelvergrendeling
- Precisiecilinder met stiften
- Automatische sluiting



**CADENAS 70AL**

- Boîtier en aluminium massif, gainé de PVC
- Parties intérieures en matériaux non-corrosifs
- Anse cémentée
- Double verrouillage à billes
- Cylindre protégé contre la saleté

**HANGSLOT 70AL**

- Slothuis van massief aluminium met PVC coating
- Interne onderdelen in anti-corrosieve materialen
- Geharde beugel
- Dubbele kogelvergrendeling
- Cilinder beschermd tegen vuil



**CADENAS 72, 72HB, 72IBHB**

- Boîtier en aluminium massif, anodisé
- Très résistant à la corrosion
- Anse en acier cémenté Ø 7 mm
- Double verrouillage à bille avec fermeture automatique
- Cylindre de précision à 6 goupilles
- Disponible sur organigramme avec clé P.P.

**HANGSLOT 72, 72HB, 72IBHB**

- Slothuis van massief, geanodiseerd aluminium
- Zeer goed bestand tegen corrosie
- Geharde beugel Ø 7 mm
- Dubbele kogelvergrendeling met automatische sluiting
- Precisiecilinder met 6 stiften
- Verkrijgbaar met sluitplan en hoofdsleutel



Référence Referentie	EAN 4003318							Poids Gewicht g	Ebauche Bruto sleutel	Degré level	VE	€
		mm	mm	mm	mm	mm	mm					
T65AL/40 bleu/blauw	50867 7	43	22	23	6,5	18	62	80	12022	5	12	6,90
T65AL/40 jaune/geel	50868 4	43	22	23	6,5	18	62	80	12022	5	12	6,90
T65AL/40 mauve/lila	50869 1	43	22	23	6,5	18	62	80	12022	5	12	6,90
T65AL/40 rouge/rood	50870 7	43	22	23	6,5	18	62	80	12022	5	12	6,90
T65AL/40 noir/zwart	50871 4	43	22	23	6,5	18	62	80	12022	5	12	6,90
T65AL/40 blanc/wit	50872 1	43	22	23	6,5	18	62	80	12022	5	12	6,90
T65AL/40 C bleu/blauw	50005 3	43	22	23	6,5	18	62	80	12022	5	6	8,00
T65AL/40 C jaune/geel	50026 8	43	22	23	6,5	18	62	80	12022	5	6	8,00
T65AL/40 C mauve/lila	50022 0	43	22	23	6,5	18	62	80	12022	5	6	8,00
T65AL/40 C rouge/rood	50011 4	43	22	23	6,5	18	62	80	12022	5	6	8,00
T65AL/40 C noir/zwart	50035 0	43	22	23	6,5	18	62	80	12022	5	6	8,00
T65AL/40 C blanc/wit	50722 9	43	22	23	6,5	18	62	80	12022	5	6	8,00
70AL/45 C jaune/geel	50264 4	49	20	24	8	28	73	165	12022	5	4	11,10
70AL/45 C vert/groen	50256 9	49	20	24	8	28	73	165	12022	5	4	11,10
70AL/45 C orange/oranje	50044 2	49	20	24	8	28	73	165	12022	5	4	11,10
70AL/45 C silver	50260 6	49	20	24	8	28	73	165	12022	5	4	11,10
72/40 bleu/blauw	43599 7	39	20	27	6,5	19	74	113	20066	6	6	15,50
72/40 jaune/geel	43603 1	39	20	27	6,5	19	74	113	20066	6	6	15,50
72/40 vert/groen	43600 0	39	20	27	6,5	19	74	113	20066	6	6	15,50
72/40 mauve/lila	43598 0	39	20	27	6,5	19	74	113	20066	6	6	15,50
72/40 orange/oranje	43601 7	39	20	27	6,5	19	74	113	20066	6	6	15,50
72/40 rouge/rood	43602 4	39	20	27	6,5	19	74	113	20066	6	6	15,50
72/40 noir/zwart	43959 9	39	20	27	6,5	19	74	113	20066	6	6	15,50
72/40HB40 bleu/blauw	43605 5	39	20	39	6,5	19	86	120	20066	6	3	16,60
72/40HB40 jaune/geel	43609 3	39	20	39	6,5	19	86	120	20066	6	3	16,60
72/40HB40 vert/groen	43606 2	39	20	39	6,5	19	86	120	20066	6	3	16,60
72/40HB40 mauve/lila	43604 8	39	20	39	6,5	19	86	120	20066	6	3	16,60
72/40HB40 orange/oranje	43607 9	39	20	39	6,5	19	86	120	20066	6	3	16,60
72/40HB40 rouge/rood	43608 6	39	20	39	6,5	19	86	120	20066	6	3	16,60

**CADENAS 105**

- Cadenas à gorge en tôle d'acier,
- Assemblage sans rivets
- Fermeture automatique
- Plaque frontale vernie
- Clé forée
- Présentation sur carte self-service

**CADENAS 234**

- Cadenas à gorge en tôle d'acier
- Assemblage par rivets
- Anse en acier traité contre la corrosion
- Clé forée
- Livraison en boîte de 12 pièces

**CADENAS 235Z**

- Cadenas à gorge en tôle d'acier
- Boîtier en acier galvanisé-chromaté
- Anse en acier traité contre la corrosion
- 40 mm: 4 gorges
- 50 mm: 6 gorges
- Livraison en boîte

**ARMOIRE À CLÉ 787, 797**

- Fermeture à combinaison programmable à 4 chiffres
- Dimensions: 85 x 40 mm - H 115 mm
- Présentation sur carte self-service
- 787 pour montage au mur, avec vis
- 797 avec anse gainée PVC

**HANGSLOT 105**

- Hangslot van staalplaat met gegroefde sleutel
- Zonder klinknagels
- Automatische sluiting
- Geverniste frontplaat
- Geboorde sleutel
- Presentatie op zelfbediening kaart

**HANGSLOT 234**

- Hangslot van staalplaat met gegroefde sleutel
- Met klinknagels
- Stalen beugel, behandeld tegen corrosie
- Geboorde sleutel
- Geleverd in doos van 12 stuks

**HANGSLOT 235Z**

- Hangslot van staalplaat met gegroefde sleutel
- Slothuis van gegalvaniseerd, verchromd staal
- Stalen beugel, behandeld tegen corrosie
- 40 mm: 4 groeven
- 50 mm: 6 groeven
- Geleverd in doos

**SLEUTELKAST 787, 797**

- Slot met instelbare cijfercombinatie, 4 cijfers
- Afmetingen: 85 x 40 mm - H 115 mm
- Presentatie op zelfbediening kaart
- 787 voor wandmontage, met schroeven
- 797 met beugel PVC coating



105



234



235Z



797



787

Référence Referentie	EAN 4003318							Poids Gewicht g	Ebauche Bruto sleutel	Degré level	VE	€
		mm	mm	mm	mm	mm	mm					
105/30 C	33708 6	30	15	15	4	13,5	46	53		2	6	6,90
105/40 C	33709 3	40	20	20,5	5,5	16,5	61,5	91		2	6	7,70
234/30	01649 3	30	15,5	15,5	4,5	13	46	41		3	12	7,60
234/50	01673 8	50	28	24,5	7,5	19	74	145		3	12	9,40
235Z/40	01743 8	40	22	19	6	19	60	81		3	12	9,60
235Z/50	01754 4	50	28	24,5	7,5	23	74	155		3	12	10,90
235Z/60	01765 0	60	35	30,5	8,5	26	89	252		3	6	13,70
235Z/40 SB	01744 5	40	22	19	6	19	60	81		3	6	10,70
787	46331 0					45	120	660			1	39,10
797	46330 3					45	180	770			1	42,50

## CADENAS 190CS/60

- Boîtier solide avec coque en acier
- Anse en acier cémenté, pratiquement inaccessible aux attaques avec outils conventionnels
- Combinaison interchangeable à 4 molettes
- Double verrouillage à billes

## HANGSLOT 190CS/60

- Stevig slothuis met stalen behuizing
- Beugel van gehard staal, bijna onmogelijk met conventioneel gereedschap open te breken
- Code verstelbaar met 4 wielletjes
- Dubbele kogelvergrendeling



190CS

## CADENAS 180IB/50, 180IB/50HB

- Corps en laiton forgé
- Anse en acier inox
- Pièces intérieures en matériaux non-corrosifs
- Combinaison interchangeable à 4 molettes
- Protection élevée contre les manipulations

## HANGSLOT 180IB/50, 180IB/50HB

- Slothuis van gesmeed messing
- Beugel van roestvrij staal
- Interne onderdelen in anticorrosief materiaal
- Code verstelbaar met 4 wielletjes
- Zeer hoge bescherming tegen manipulaties



180IB



180IB/HB

## CADENAS 160

- Boîtier en acier chromé
- Anse en acier cémenté, chromé.
- Combinaison interchangeable à 3 (160/40) ou 4 molettes (160/50)
- Double verrouillage de l'anse

## HANGSLOT 160

- Slothuis van verchromd staal
- Geharde, verchromde beugel.
- Code verstelbaar met 3 (160/40) of 4 (160/50) wielletjes
- Dubbele vergrendeling van de beugel



160/40



160/50

## CADENAS 158

- Boîtier robuste en zamac
- Anse en acier cémenté
- Double verrouillage de l'anse
- Combinaison personnalisable à 3 (158/40) ou 4 chiffres (158/50)

## HANGSLOT 158

- Stevig slothuis van zamac
- Geharde beugel
- Dubbele vergrendeling van de beugel
- Code verstelbaar met 3 (158/40) of 4 (158/50) cijfers



158



202

## COMBIFLEX 201, 202

- Câble à enroulement automatique
- Boîtier format de poche
- 201: code personnalisable à 3 chiffres
- 202: code personnalisable à 4 chiffres

## COMBIFLEX 201, 202

- Kabel met automatische oprolling
- Behuizing in zakformaat
- 201: aanpasbare code met 3 cijfers
- 202: aanpasbare code met 4 cijfers



201

Référence Referentie	EAN 4003318							Poids Gewicht g	Ebauche Bruto sleutel	Degré level	VE	€
		mm	mm	mm	mm	mm	mm					
190CS/60 C	51555 2	62,5	22	30	11,5	35	92,5	685		8	3	64,40
180IB/50 C	32116 0	53	25	25	8	25	75	270		5	6	30,40
180IB/50HB63 C	32117 7	53	25	63	8	25	113	300		5	6	32,70
160/40 C	35013 9	42	24	22	6	18	71	141		5	6	26,80
160/50 C	35015 3	50	29	26	7,5	19	86	201		6	6	31,30
160/50HB50 C	35838 8	50	29	50	7,5	19	110	213		6	6	33,50
158/40 C	46799 8	42	23	23,5	6	22	73,5	164		4	6	17,90
158/50 C	35011 5	52	25,5	33,5	8	26	101	293		5	6	21,80
201/70 C	42921 7	55			1,6	20	75	50		2	3	15,70
202/90 C	52920 7	69			2,5	20	96	80		2	3	19,20

## CADENAS 155

- Anse en acier
- Combinaison interchangeable à 3 ou 4 molettes (155/40)

## CADENAS 165

- Boîtier en laiton massif
- Anse en acier cémenté
- Combinaison interchangeable à 3 ou 4 molettes (165/40)

## CADENAS 145

- Boîtier en aluminium massif
- Combinaison interchangeable à 3 molettes
- Choix de 11 couleurs

## CADENAS 78, 78KC

- Boîtier en tôle d'acier
- Anse en acier cémenté
- Code à 3 chiffres
- 78KC: avec cylindre à pistons sur clé passe-partout, idéal pour vestiaires

## HANGSLOT 155

- Stalen beugel
- Code verstelbaar met 3 of 4 wieltjes (155/40)

## HANGSLOT 165

- Slothuis van messing
- Geharde beugel
- Code verstelbaar met 3 of 4 wieltjes (165/40)

## HANGSLOT 145

- Slothuis van massief aluminium
- Code verstelbaar met 3 wieltjes
- Keuze uit 11 kleuren

## HANGSLOT 78, 78KC

- Slothuis van staalplaat
- Geharde beugel
- 3 cijferige code
- 78KC: cilinder met sluitstift en hoofdsleutel, ideaal voor in kleedkamers



Référence Referentie	EAN 4003318							Poids Gewicht g	Ebauche Bruto sleutel	Degré level	VE	€
		mm	mm	mm	mm	mm	mm					
155/20 C	33719 2	20	9	13	3	14	54	40		3	6	10,00
155/30 C	35002 3	34	14	19	5	16	80	70		3	6	11,50
155/40 C	32115 3	34	14	19	5	16	80	145		3	6	14,10
165/20	20359 6	23	9	22	3	14	53	69		3	6	10,90
165/30	20360 2	32	14	25	5	16	65	126		3	6	12,40
165/40	20361 9	42	22	27	6	17	77	243		4	6	18,20
165/20 C	35017 7	23	9	22	3	14	53	69		3	6	10,90
165/30 C	35019 1	32	14	25	5	16	65	126		3	6	12,40
165/40 C	35020 7	42	22	27	6	17	77	243		4	6	18,20
165/20 Twins C	35018 4	23	9	22	3	14	53	69		3	6	20,60
145/30 C bleu/blauw	46557 4	31,5	14	26	5	15,5	65	55		3	6	9,90
145/30 C brun-bruin	46564 2	31,5	14	26	5	15,5	65	55		3	6	9,90
145/30 C jaune/geel	46561 1	31,5	14	26	5	15,5	65	55		3	6	9,90
145/30 C vert/groen	46560 4	31,5	14	26	5	15,5	65	55		3	6	9,90
145/30 C mauve/lila	46562 8	31,5	14	26	5	15,5	65	55		3	6	9,90
145/30 C orange/oranje	46559 8	31,5	14	26	5	15,5	65	55		3	6	9,90
145/30 C rouge/rood	46558 1	31,5	14	26	5	15,5	65	55		3	6	9,90
145/30 C silver	46563 5	31,5	14	26	5	15,5	65	55		3	6	9,90
145/30 C titanium	46565 9	31,5	14	26	5	15,5	65	55		3	6	9,90
145/30 C Rainbow	46631 1	31,5	14	26	5	15,5	65	55		3	6	9,90
145/30 C Metal	46634 2	31,5	14	26	5	15,5	65	55		3	6	9,90
145/40 C bleu/blauw	49522 9	41,5	21,5	26	6	17,5	77	110		4	6	12,60
145/40 C brun-bruin	49546 5	41,5	21,5	26	6	17,5	77	110		4	6	12,60
145/40 C jaune/geel	49534 2	41,5	21,5	26	6	17,5	77	110		4	6	12,60
145/40 C vert/groen	49530 4	41,5	21,5	26	6	17,5	77	110		4	6	12,60
145/40 C mauve/lila	49538 0	41,5	21,5	25	6	17,5	77	110		4	6	12,60
145/40 C orange/oranje	49526 7	41,5	21,5	26	6	17,5	77	110		4	6	12,60
145/40 C rouge/rood	48830 6	41,5	21,5	26	6	17,5	77	110		4	6	12,60
145/40 C silver	49542 7	41,5	21,5	26	6	17,5	77	110		4	6	12,60
145/40 C titanium	49550 2	41,5	21,5	26	6	17,5	77	110		4	6	12,60
145/40 C Rainbow	49862 6	41,5	21,5	26	6	17,5	77	110		4	6	12,60
145/40 C Metal	49863 3	41,5	21,5	26	6	17,5	77	110		4	6	12,60
78/50 C	33655 3	48	21	22	7	31	75	160		3	6	7,80
78KC/50 KC507	47670 9	48	21	22	7	31	75	170		3	6	9,10
MK 507	24854 2										1	7,40



- cylindre à goupilles  
cilinder met stiften
- anse cémentée  
geharde beugel
- à partir de 25 mm anse  
verrouillée des deux côtés  
vanaf 25 mm, beugel  
langs 2 zijden vergrendeld

Référence Referentie	Taille mm Grootte mm	€
85/30 MK	30	25,20
85/40 MK	40	22,50
85/50 MK	50	28,30
85/60 MK	60	40,70
85/70 MK	70	56,60
85/40HB63 MK	40	28,00
Clé passe-partout / Hoofdsleutel		8,80



- Corps massif en alu avec haute  
résistance à la corrosion
- Massief slothuis in aluminium,  
zeer goede bescherming tegen  
corrosie

72/40 MK	40	29,90
Clé passe-partout / Hoofdsleutel		8,80



- cylindre à 5 goupilles  
cilinder met 5 stiften

36/55 MK	55	101,40
Clé passe-partout / Hoofdsleutel		8,80



- cylindre à 5 goupilles  
cilinder met 5 stiften
- protection anti-perçage  
et anti-arrachement  
beveiligd tegen doorboren  
en uittrekken

26/70 MK	70	44,30
26/80 MK	80	48,90
26/90 MK	90	67,80
Clé passe-partout / Hoofdsleutel		8,80



- cylindre à 4/5 goupilles  
cilinder met 4/5 stiften
- IB = anse en acier INOX  
IB = beugel in INOX

24IB/50 MK	50	25,20
24IB/60 MK	60	35,90
24/70 MK	70	39,30
24IB/70 MK	70	41,10
Clé passe-partout / Hoofdsleutel		8,80

**Augmentation ABUS-Plus / Toeslag ABUS-Plus**

20/70, 20/80, 37/55, 37/60, 37 RK/70, 37 RK/80, 88/40, 88/50, 88/55, 89/40, 89/50	+ 8,20
Chaque clé passe-partout / Elke hoofdsleutel	19,80
Décodeur clé ABUS-Plus / Sleutelcodelezer ABUS-Plus	185,00



**1) Clés supplémentaires / Bijkomende sleutels**

<b>a) Clés pour cylindres / Cilindersleutels</b>	No. 23, 24, 26, 27, 34, 36, 41, 72, 74, 82, 85, 90, 92, etc.	€	3,80	
	No. 55, 65, 70, T 65 AL, T 84 MB, 84 IB	€	3,80	
	No. 25, 75	€	8,30	
<b>b) Clés Plus / Plus-sleutels</b>	No. 20, 37, 88, 89	€	11,90	
	Clé lumineuse / Lichtgevende sleutel	€	15,70	
<b>c) Toutes les autres / Alle andere</b>	Taille cadenas / Slotgrootte	15 - 49 mm	€	2,90
	Taille cadenas / Slotgrootte	50 - 60 mm	€	3,90

**2) Clés commandées selon échantillon / Bestelde sleutels volgens monster**

<b>a) Clés pour cylindres / Cilindersleutels</b>	No. 23, 24, 26, 27, 34, 36, 41, 72, 74, 82, 85, 90, 92, etc.	€	5,05	
	No. 55, 65, 70, T 65 AL, T 84 MB, 84 IB	€	5,05	
	No. 25, 75	€	17,10	
<b>b) Clés Plus / Plus-sleutels</b>	No. 20, 37, 88, 89	€	19,80	
	Clé lumineuse / Lichtgevende sleutel	€	25,70	
<b>c) Toutes les autres / Alle andere</b>	Taille cadenas / Slotgrootte	15 - 49 mm	€	2,90
	Taille cadenas / Slotgrootte	50 - 60 mm	€	3,90

**3) Ebauches / Ongefreesde sleutels**

<b>a) Ebauches pour cylindre / Bruto-sleutels voor cilinders</b>	No. 23, 24, 26, 27, 34, 36, 41, 72, etc.	€	1,30	
	No. 85/15-30	€	1,25	
	No. 85/40-60, 90/50, 82, 92	€	1,30	
	No. 85/70	€	1,75	
	No. 55, 65, 70, T 65 AL, T 84 MB, 84 IB	€	1,25	
	No. 25, 75	€	1,75	
<b>b) Ebauches Plus / Bruto-sleutels Plus</b>	No. 20, 37, 88, 89	€	4,60	
	Clé lumineuse / Lichtgevende sleutel	€	5,95	
<b>c) Toutes les autres / Alle andere</b>	Taille cadenas / Slotgrootte	15 - 49 mm	€	1,30
	Taille cadenas / Slotgrootte	50 - 60 mm	€	1,65

**GRANIT 130**

- Fonte d'acier à forte résistance aux coups
- Cèillet cimenté
- Articulation à 2 chevilles cimentées.
- Livré avec contre-plaque et accessoires

**PORTE-CADENAS 125**

- Articulation très robuste. Vis masquées
- Cèillet cimenté
- Protection contre la corrosion
- Livré avec contre-plaque et accessoires

**DISKUS 140**

- Anse & chevilles en acier cimenté
- Articulations protégées contre l'arrachage
- Idéal en combinaison avec le cadenas Diskus

**PORTE-CADENAS 100, 100DG**

- Cèillet en acier cimenté à partir de 80 mm
- Articulation protégée contre l'arrachage
- Vis de fixation cachées
- Traité contre la corrosion

**PORTE-CADENAS 200**

- Construction en acier
- Cèillet cimenté
- Vis de fixation cachées
- Traité contre la corrosion

**GRANIT 130**

- Gegoten staal met sterke slagweerstand
- Geharde beugel
- Scharnieren met geharde stiften
- Geleverd met versterkingsplaat en toebehoren

**HANGSLOTHOUDER 125**

- Zeer stevige scharnieren. Verborgen schroeven
- Geharde beugel
- Anticorrosief behandeld
- Geleverd met versterkingsplaat en toebehoren

**DISKUS 140**

- Beugel en pennen van gehard staal
- Scharnieren beschermd tegen uittrekken
- Ideaal in combinatie met het Diskus hangslot

**HANGSLOTHOUDER 100, 100DG**

- Ring van gehard staal vanaf 80 mm
- Scharnier beschermd tegen uittrekken
- Verborgen bevestigingschroeven
- Anticorrosief behandeld

**HANGSLOTHOUDER 200**

- Stalen constructie
- Geharde ring
- Verborgen bevestigingschroeven
- Anticorrosief behandeld



Référence Referentie	EAN 4003318				Poids Gewicht g	Degré level	VE	€
130/180	07998 6	180	78	13,3	1670	10	2	95,50
125/150 C	35443 4	150	60	15	900	9	1	47,20
140/190	05315 3	190	56	12,5	463	8	6	20,10
100/60 C	32113 9	60	20	7	19	4	12	4,40
100/80 C	32114 6	80	27	9	63	4	6	7,60
100/100 C	32112 2	100	35	10	128	4	6	11,60
100/80 DG	01443 7	125	27	9	89	4	6	8,50
100/100 DG	01453 6	160	35	10	188	4	6	13,20
100/80 DG C	33707 9	125	27	9	89	4	6	11,10
100/100 DG C	33702 4	160	35	10	188	4	6	16,30
200/75	01607 3	75	29	9	60	2	12	3,30
200/95	01613 4	95	39	13,4	121	2	12	4,40
200/115	01619 6	115	47	13,4	176	2	12	5,80
200/135	01625 7	135	47	13,4	199	2	6	7,60
200/155	01629 5	155	47	13,4	323	2	6	9,20
200/75 C	32121 4	75	29	9	60	2	6	4,60
200/95 C	32122 1	95	39	13,4	121	2	6	6,70
200/115 C	32118 4	115	47	13,4	176	2	6	8,50
200/135 C	32119 1	135	47	13,4	199	2	6	10,50
200/155 C	32120 7	155	47	13,4	323	2	6	12,10

## SÉRIE KS

- Chaînes en acier spécial, cémenté
- Haute protection contre toutes les formes d'attaques brutales
- Gainage textile comme protection pour les peintures et les chromes
- Différents Ø de chaîne proposés:  
10 KS = 10 mm 8 KS = 8 mm 6 KS = 6 mm

## COBRA 10

- Câble en acier très flexible Ø 10 mm, gainé PVC
- Idéal pour la protection d'objets de grandes dimensions
- Différentes longueurs proposées

## CÂBLE 1850

- Câble en acier très flexible Ø 8 mm, gainé PVC
- Légèrement spiralé pour un rangement facile
- Longueur 185 cm

## EXPEDITION 70/45/6 KS

- Combinaison chaîne/cadenas
- Chaîne Ø 6 mm gainé textile
- Fermeture et cylindre protégés contre la corrosion
- Différentes longueurs de chaînes

## SÉRIE KS

- Kettingen van gehard speciaalstaal
- Zeer goede bescherming bij hoog diefstalrisico
- Stevige textielhoes om beschadigingen aan het frame te voorkomen
- Ketting leverbaar in verschillende Ø:  
10 KS = 10 mm 8 KS = 8 mm 6 KS = 6 mm

## COBRA 10

- Zeer flexibele stalen ketting Ø 10 mm, met PVC coating
- Perfect voor het beveiligen van zeer grote voorwerpen
- Leverbaar in verschillende lengtes







## KABEL 1850

- Zeer flexibele stalen ketting Ø 8 mm, met PVC coating
- Lichte spiraalvorm vergemakkelijkt het opbergen
- Lengte 185 cm

## EXPEDITION 70/45/6 KS

- Ketting/hangslot combinatie
- Ketting Ø 6 mm met textielhoes
- Slot en cilinder speciaal beschermd tegen corrosie
- Leverbaar in verschillende lengtes



	Référence Referentie	Longueur Lengte cm	VE	EAN 4003318	€
 <ul style="list-style-type: none"> <li>• chaîne de 10 mm 10 mm ketting</li> </ul>	10 KS/200 Black	200	1	27530 2	75,60
	10 KS/170 Black	170	2	27166 3	65,40
	10 KS/140 Black	140	2	27167 0	56,30
	10 KS/110 Black	110	2	27168 7	48,90
 <ul style="list-style-type: none"> <li>• chaîne de 8 mm 8 mm ketting</li> </ul>	8 KS/140 Black	140	2	28509 7	40,70
	8 KS/110 Black	110	2	27295 0	34,20
	8 KS/85 Black	85	2	27294 3	26,80
 <ul style="list-style-type: none"> <li>• chaîne de 6 mm 6 mm ketting</li> </ul>	6 KS/110 Black	110	6	28329 1	19,90
	6 KS/85 Black	85	6	27293 6	16,20
	6 KS/65 Black	65	6	27292 9	14,50
 <ul style="list-style-type: none"> <li>• câble antivol antidiefstalkabel</li> </ul>	Cobra 10/200	200	1	11167 9	19,30
	Cobra 10/500	500	1	20780 8	35,90
	Cobra 10/1000	1000	1	20781 5	51,50
 <ul style="list-style-type: none"> <li>• légèrement spiralisé met lichte spiraalvorm</li> </ul>	1850/185	185	18	12752 6	10,80
 <ul style="list-style-type: none"> <li>• chaîne de 6 mm 6 mm ketting Expedition Chain</li> </ul>	70/45/6 KS 110 Black	110	6	28679 7	28,80
	70/45/6 KS 85 Black	85	6	27950 8	25,70
	70/45/6 KS 65 Black	65	6	27951 5	22,80



**VAREDO 47**

- Anse parabolique Ø 12 mm à double verrouillage
- Technologie cellulaire brevetée ABUS, contre les coups et les torsions
- Cylindre ABUS X-Plus anti-crochetage
- Cache-entrée de clé protège le cylindre de la poussière et de la corrosion
- Carte code pour la reproduction de clés
- Livré avec support de fixation pour cadre Ø 28-36 mm

- 12 mm paraboolbeugel met dubbele vergrendeling
- ABUS Power Cell technologie (gepatenteerd) tegen slaan en trekkrachten
- ABUS-Plus cilinder, tegen manipulatie zoals picking
- Handmatige afsluiting over sleutelgat beschermt tegen vuil en vocht
- ABUS Code Card voor vervangende sleutel
- Geleverd met houder voor frames Ø 28-36 mm

Référence Referentie	V.E.	EAN 4003318	€
47/150HB300 + EaSy KF	4	45340 3	<b>65,20</b>
47/150HB230 + EaSy KF	4	45341 0	<b>59,00</b>



**SINUS 46**

- Anse parabolique Ø 12 mm à double verrouillage
- Anse, boîtier et certains éléments de fermeture, en acier cémenté
- Cylindre ABUS Extra-Classe avec clé codifiée réversible
- Livré avec support de fixation pour cadre Ø 15-35 mm

- 12 mm paraboolbeugel met dubbele vergrendeling
- Beugel, slothuis en interne elementen van gehard specialstaal
- ABUS Extra-Classe cilinder met gecodeerde symmetrische sleutel
- Geleverd met houder voor frames Ø 15-35 mm

Référence Referentie	V.E.	EAN 4003318	€
46/150HB300 + USH	6	33564 8	<b>53,00</b>
46/150HB230 + USH	6	33565 5	<b>45,40</b>



**SINERO 43**

- Anse ronde Ø 12 mm à simple verrouillage
- Anse, boîtier et certains éléments de fermeture, en acier cémenté
- Livré avec support de fixation pour cadres Ø 15-35 mm

- 12 mm ronde beugel met eenvoudige vergrendeling
- Beugel, slothuis en interne elementen van gehard specialstaal
- Geleverd met houder voor frames Ø 15-35 mm

Référence Referentie	V.E.	EAN 4003318	€
43/150HB300 + USH	6	31621 0	<b>48,20</b>
43/150HB230 + USH	6	31620 3	<b>41,70</b>



**FACILO 32**

- Anse ronde Ø 14 mm à simple verrouillage
- Anse, boîtier et certains éléments de fermeture en acier cémenté
- Livré avec support de fixation pour cadres Ø 15-35 mm

- 14 mm ronde beugel met eenvoudige vergrendeling
- Beugel, slothuis en interne elementen van gehard specialstaal
- Geleverd met houder voor frames Ø 15-35 mm

Référence Referentie	V.E.	EAN 4003318	€
32/150HB230 + USH32	6	37492 0	<b>33,00</b>





**STEEL-O-CHAIN 810**

- Chaîne à maillons carrés 8 mm, gainée de tissu très résistant
- Boîtier résistant aux coups
- Cylindre à fermeture automatique, avec protection anti-perçage

- 8 mm dikke vierkantketting met zeer stevige textielhoes
- Slagbestendig slothuis
- Automatisch sluitende cilinder met uitboorbeveiliging



**STEEL-O-CHAIN 880**

- Chaîne à maillons carrés 7 mm, gainée de tissu très résistant
- Boîtier en acier cimenté
- Cylindre à fermeture automatique, avec clé réversible

- 7 mm dikke vierkantketting met zeer stevige textielhoes
- Slothuis van gehard speciaal staal
- Automatisch sluitende cilinder met symmetrische sleutel



**TRESOR 1385**

- Chaîne à maillons carrés 7 mm, gainée de tissu très résistant
- Molettes ergonomiques
- Code programmable à 4 chiffres

- 7 mm dikke vierkantketting met zeer stevige textielhoes
- Ergonomische wieltjes
- Slot met cijfercode, 4 cijfers, programmeerbaar



**CATENA 685 SHADOW**

- Chaîne à maillons carrés 6 mm, gainée en tissu très résistant
- Boîtier en acier cimenté
- Cylindre à fermeture automatique, avec clé réversible

- 6 mm dikke vierkantketting met zeer stevige textielhoes
- Slothuis van gehard speciaalstaal
- Automatisch sluitende cilinder met symmetrische sleutel



**CHAÎNE / KETTING 1500**

- Chaîne à maillons carrés 4 mm, gainée PVC
- Chaîne et boîtier en acier cimenté
- Cylindre à fermeture automatique
- Protection de base dans des lieux peu risqués

- 4 mm dikke vierkantketting met PVC coating
- Ketting en slothuis van speciaalstaal
- Automatisch sluitende cilinder
- Basisbeveiliging bij laag diefstalrisico



**CHAÎNE / KETTING 1200**

- Chaîne à maillons carrés 4 mm, gainée PVC
- Chaîne et boîtier en acier cimenté
- Cylindre à combinaison 3 chiffres
- Protection de base dans des lieux peu risqués

- 4 mm dikke vierkantketting met PVC coating
- Ketting en slothuis van speciaalstaal
- Cilinder met 3 cijfer combinatie
- Basisbeveiliging bij laag diefstalrisico

Référence Referentie	V.E.	EAN 4003318	€
810/110 Orange/Oranje	2	52906 1	<b>51,30</b>
810/85 Black	2	25712 4	<b>44,40</b>



Référence Referentie	V.E.	EAN 4003318	€
880/110 Black	2	43307 8	<b>42,40</b>



Référence Referentie	V.E.	EAN 4003318	€
1385/110 Black	2	43308 5	<b>40,70</b>
1385/85 Aqua	2	48567 1	<b>34,20</b>



Référence Referentie	V.E.	EAN 4003318	€
685/75 Black	6	43308 5	<b>25,60</b>



Référence Referentie	V.E.	EAN 4003318	€
1500/60 Black	12	27165 6	<b>8,20</b>



Référence Referentie	V.E.	EAN 4003318	€
1200/60 Black	12	27164 9	<b>7,80</b>
1200/60 Color	12	33532 7	<b>7,80</b>







**STEEL-O-FLEX 950**

- Des rotules en acier Ø 25 mm protègent le câble en acier
- Boîtier et certaines pièces du mécanisme en acier cémenté
- Gainage PVC contre les griffes
- Cylindre ABUS-Plus à verrouillage automatique
- Carte Code ABUS pour la reproduction de clés
- 25 mm dikke, stalen busjes omgeven kabel
- Slothuis en interne elementen van het slotmechanisme van gehard specialstaal
- Bescherming tegen krassen door PVC coating
- ABUS-Plus cilinder met automatische vergrendeling
- ABUS Code Card voor extra of vervangende sleutel

Référence Referentie	V.E.	EAN 4003318	€
950/100	2	25715 5	<b>67,70</b>



**CENTURO 860**

- Des rotules en acier Ø 20 mm protègent le câble en acier
- Boîtier et certaines pièces du mécanisme en acier cémenté
- Gainage PVC contre les griffes
- Cylindre ABUS à verrouillage automatique
- 20 mm dikke, stalen busjes omgeven kabel
- Slothuis en interne elementen van het slotmechanisme van gehard specialstaal
- Bescherming tegen krassen door PVC coating
- ABUS automatisch sluitende cilinder

Référence Referentie	V.E.	EAN 4003318	€
860/85	6	31495 7	<b>32,30</b>
860/110	6	31496 4	<b>35,70</b>



**RAYDO 1460**

- Des rotules en acier Ø 20 mm protègent le câble en acier
- Boîtier et certaines pièces du mécanisme en acier cémenté
- Gainage PVC contre les griffes
- Code de fermeture à 4 chiffres, programmable
- Option Press'n Shine: des molettes lumineuses pour ouvrir l'antivol dans l'obscurité
- Support de fixation pour cadres Ø 21-80 mm
- 20 mm dikke, stalen busjes omgeven de kabel
- Slothuis en interne elementen van het slotmechanisme van gehard specialstaal
- Bescherming tegen krassen door PVC coating
- Slot met cijfercode, 4 cijfers, programmeerbaar
- Press'n Shine functie: verlichte cijfercode vergemakkelijkt gebruik in het donker
- Met houder voor frames Ø 21-80 mm

Référence Referentie	V.E.	EAN 4003318	€
1460/85 + TexKF Mini	6	37531 6	<b>42,50</b>



**TRESOR 1360**

- Des rotules en acier Ø 20 mm protègent le câble en acier
- Gainage PVC contre les griffes
- Code de fermeture à 4 chiffres, programmable
- Option Press'n Shine: des molettes lumineuses pour ouvrir l'antivol dans l'obscurité
- 20 mm dikke, stalen busjes omgeven kabel
- Bescherming tegen krassen door PVC coating
- Slot met cijfercode, 4 cijfers, zelf instelbaar
- Press'n Shine functie: verlichte cijfercode vergemakkelijkt gebruik in het donker

Référence Referentie	V.E.	EAN 4003318	€
1360/85	6	42935 4	<b>34,20</b>





**TRESORFLEX 1355**

- Des rotules en acier Ø 20 mm protègent le câble en acier
- Boîtier et certaines pièces du mécanisme en acier cémenté
- Gainage PVC contre les griffes
- Code de fermeture à 4 chiffres, programmable
- Option Press'n Shine: des molettes lumineuses pour ouvrir l'antivol dans l'obscurité
- Support de fixation pour selle

- 20 mm dikke, stalen busjes omgeven kabel
- Slothuis en interne elementen van het slotmechanisme van gehard speciaalstaal
- Bescherming tegen krassen door PVC coating
- Slot met cijfercode, 4 cijfers, programmeerbaar
- Press'n Shine functie: verlichte cijfercode vergemakkelijkt gebruik in het donker
- Houder voor eenvoudige montage aan het zadel

Référence Referentie	V.E.	EAN 4003318	€
1355/85 + KF	6	28682 7	<b>28,60</b>



**RAYDO 1450**

- Câble spiralé très robuste et flexible Ø 12 mm
- Gainage PVC contre les griffes
- Code de fermeture à 4 chiffres, programmable
- Option Press'n Shine: des molettes lumineuses pour ouvrir l'antivol dans l'obscurité
- Support de fixation pour cadres Ø 21-80 mm

- Sterke en zeer flexibele spiraalkabel Ø 12 mm
- Bescherming tegen krassen door PVC coating
- Slot met cijfercode, 4 cijfers, programmeerbaar
- Press'n Shine functie: verlichte cijfercode vergemakkelijkt gebruik in het donker
- Met houder voor frames Ø 21-80 mm

Référence Referentie	V.E.	EAN 4003318	€
1450/185 + TexKF	6	59214 0	<b>42,70</b>



**WINNER 885**

- Câble spiralé très robuste et flexible Ø 9,5 mm
- Gainage PVC contre les griffes
- Cylindre en laiton
- Support de fixation pour selle

- Sterke, hoogwaardige en flexibele spiraalkabel Ø 9,5 mm
- Bescherming tegen krassen door PVC coating
- Messing cilinder
- Met houder voor montage aan het zadel

Référence Referentie	V.E.	EAN 4003318	€
885/185 + KF	6	10374 2	<b>28,00</b>



**TRESOR 1350, 1340**

- Câble spiralé très robuste et flexible Ø 10 mm (1340 = Ø 15 mm)
- Gainage PVC contre les griffes
- Fermeture à combinaison 4 chiffres, programmable
- Fixation pour selle

- Sterke, hoogwaardige en flexibele spiraalkabel Ø 10 mm (1340 = Ø 15 mm)
- Bescherming tegen krassen door PVC coating
- Slot met cijfercode, 4 cijfers, programmeerbaar
- houder voor montage aan het zadel

Référence Referentie	V.E.	EAN 4003318	€
1350/185 + KF	10	11166 2	<b>27,20</b>
1340/75 + KF	10	21479 0	<b>24,80</b>





**NUMERO 1300**

- Câble robuste et flexible Ø 8 mm
- Gainage PVC contre les griffes
- Fermeture à combinaison 4 chiffres, programmable

- Sterke en zeer flexibele kabel Ø 8 mm
- Bescherming tegen krassen door PVC coating
- Slot met 4 cijferige code, programmeerbaar

**BOOSTER 670, RACER 660**



- Câble spiralé très robuste et flexible Ø 12 mm
- Gainage PVC contre les griffes
- Cylindre automatique à clé réversible
- Support de fixation pour cadre ou selle 25-35 mm

- Sterke, hoogwaardige en flexibele spiraalkabel Ø 12 mm
- Bescherming tegen krassen door PVC coating
- Automatische cilinder met symmetrische sleutel
- Met houder voor zadel- of framemontage 25-35 mm

**PRIMO 590 KIDS**



- Câble spiralé Ø 9,5 mm
- Gainage PVC contre les griffes livré en 4 couleurs
- Verrouillage automatique avec clé réversible
- Support LL pour fixation sur le boulon de selle

- Spiraalkabel Ø 9,5 mm
- Bescherming tegen krassen door PVC coating, leverbaar in 4 kleuren
- Automatische cilinder met symmetrische sleutel
- Houder LL voor montage aan zadelpenbout

**PRIMO 580 KIDS**



- Câble très flexible Ø 12,5 mm
- Gainage PVC contre les griffes en 4 couleurs ou noir
- Verrouillage automatique et clé réversible
- Support LL pour fixation sur le boulon de selle

- 12,5 mm dikke, superflexibele kabel
- Bescherming tegen krassen door PVC coating, leverbaar in 4 kleuren of zwart
- Automatische cilinder met symmetrische sleutel
- Houder LL voor montage aan zadelpenbout

**NUMERINO 1290**



- Câble en acier Ø 10 mm
- Gainage PVC contre les griffes
- Fermeture à combinaison 4 chiffres, programmable
- Fonction lumière pour ouverture dans l'obscurité

- 10 mm dikke, hoogwaardige staalkabel
- Bescherming tegen krassen door PVC coating
- Slot met 4 cijferige code, programmeerbaar
- Speciale bewerking van de cijfercode vergemakkelijkt gebruik in het donker

Référence Referentie	V.E.	EAN 4003318	€
1300/150	12	51611 5	<b>20,10</b>
1300/150 Kids	12	51612 2	<b>20,10</b>



Référence Referentie	V.E.	EAN 4003318	€
670/180LL + URB	12	33434 4	<b>22,60</b>
660/75LL + URB	12	33419 1	<b>20,20</b>



Référence Referentie	V.E.	EAN 4003318	€
590/150LL Kids	12	43313 9	<b>16,10</b>
590/180LL Smoke	12	43325 2	<b>18,50</b>
590/150 Smoke mat	12	43320 7	<b>14,80</b>
590/150LL Crystal	12	43315 3	<b>16,10</b>



Référence Referentie	V.E.	EAN 4003318	€
580/65LL Kids	12	43329 0	<b>13,80</b>
580/65LL Smoke	12	43335 1	<b>13,80</b>



Référence Referentie	V.E.	EAN 4003318	€
1290/65 Kids	12	51610 8	<b>15,80</b>
1290/65 Black	12	51609 2	<b>15,80</b>





## SPIRAL 1950, STAR 490

- Câble spiralé robuste et flexible Ø 7,5 mm
- Gainage PVC contre les griffes
- Cylindre ABUS de bonne qualité
- Livré en assortiment de 3 couleurs (1950 Color)

- 7,5 mm sterke, superflexibele spiraalkabel
- Bescherming tegen krassen door PVC coating
- ABUS kwaliteitscilinder
- Geleverd in assortiment van 3 kleuren (1950 color)



## SPIRAL 1150

- Câble spiralé robuste et flexible Ø 7,0 mm
- Gainage PVC contre les griffes
- Fermeture à combinaison 3 chiffres
- Livré en assortiment de 3 couleurs (1150 Color)

- 7,0 mm sterke, superflexibele spiraalkabel
- Bescherming tegen krassen door PVC coating
- Slot met 3 cijferige code
- Geleverd in assortiment van 3 kleuren (1150 color)



## 1900

- Câble en acier Ø 6 mm
- Gainage PVC contre les griffes
- Cylindre de qualité ABUS
- Livré en assortiment de 4 couleurs (1900 Color)

- 6 mm dikke staalkabel
- Bescherming tegen krassen door PVC coating
- ABUS kwaliteitscilinder
- Geleverd in assortiment van 4 kleuren (1900 color)



## 1100

- Câble en acier Ø 6 mm
- Gainage PVC contre les griffes
- Fermeture à combinaison 3 chiffres
- Livré en assortiment de 3 couleurs (1900 Color)

- 6 mm dikke staalkabel
- Bescherming tegen krassen door PVC coating
- Slot met 3 cijferige code
- Geleverd in assortiment van 3 kleuren (1900 color)



## AMPARO 495

- Antivol de cadre à anse verrouillable robuste Ø 8,5 mm
- L'anse, le boîtier et certains éléments de fermeture en acier cémenté
- Cylindre automatique à clé réversible

- Stevige vergrendelingsbeugel, Ø 8,5 mm
- Beugel, slothuis en sommige onderdelen van het vergrendelingsmechanisme uit gehard speciaalstaal
- Automatische cilinder met symmetrische sleutel

Référence Referentie	V.E.	EAN 4003318	€
1950/120 Black	12	07355 7	<b>10,50</b>
1950/120 Color	12	05384 9	<b>10,50</b>
1950/180 Black	12	07356 4	<b>12,60</b>
490/150 Black Star	12	43335 1	<b>11,70</b>



Référence Referentie	V.E.	EAN 4003318	€
1150/120 Black	12	08550 5	<b>10,20</b>
1150/120 Color	12	08132 3	<b>10,20</b>



Référence Referentie	V.E.	EAN 4003318	€
1900/55 Black	12	12818 9	<b>4,60</b>
1900/55 Color	12	02180 0	<b>4,60</b>



Référence Referentie	V.E.	EAN 4003318	€
1100/55 Black	12	12817 2	<b>4,50</b>
1100/55 Color	12	025563	<b>4,50</b>



Référence Referentie	V.E.	EAN 4003318	€
495 LH/SP	6	37555 2	<b>20,00</b>
495 CL	6	37554 5	<b>21,00</b>

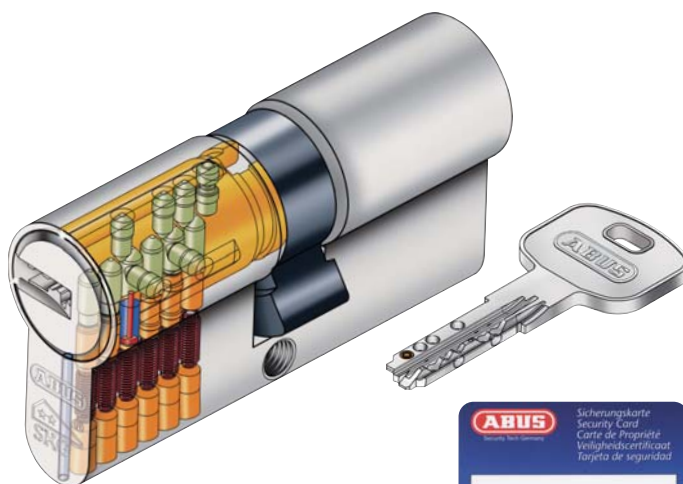


LH Fixation au cadre à tiges filetées  
Montage aan achterframe  
SP Fixation à la plaque du porte-bagages  
Montage aan het bagagerek  
CL Fixation au cadre  
Montage aan het kader



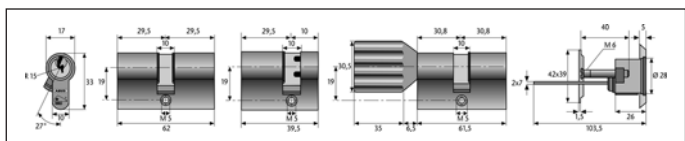
**CYLINDRE DE HAUTE SÉCURITÉ À 12 ÉLÉMENTS DE BLOCAGE**

- Système breveté d'un élément de blocage intégré
- 12 éléments de fermeture indépendants en 3 rangées
- Protection maximale contre l'attaque par frappe grâce à la technique novatrice du piston télescopique
- Fonction débrayable en version standard
- Clé réversible avec élément de sureté breveté intégré en bout de clé
- Livré avec 3 clés et carte de propriété pour la reproduction de clés
- La livraison en boîte scellée garantit la protection du code de clé
- Large éventail de prolongations déclinées en plusieurs versions: demi-cylindre, cylindres à bouton, cylindre pour verrous



**HOGVE VEILIGHEIDSCILINDER MET 12 SLUITELEMENTEN**

- Gebreveteerd systeem met geïntegreerd sluitelement
- 12 onafhankelijke sluitelementen op 3 niveaus
- Maximale slagweerstand door de nieuwe techniek met telescopische sluitstift
- Met paniekmfunctie in standaardversie
- Omkeerbare sleutel met gebreveteerd veiligheidselement geïntegreerd in de sleutelpunt
- Geleverd met 3 sleutels en eigendomskaart voor het bijmaken van sleutels
- Geleverd in verzegelde doos ter bescherming van de sleutelcode
- Met een waaier aan lengtes in verschillende uitvoeringen: halve cilinder, knopcilinder, cilinder voor opzetslot



**Cylindre standard / Standaard cilinder**

XP2 S N	30	35	40	45	50	55	60	65	70	75	80	90	100
10	51,80	55,00	58,50	65,40	65,40								
30	67,40	70,70	74,20	80,90	80,90	87,70	87,70	94,50	94,50	108,20	108,20	116,30	124,50
35	70,70	80,90	80,90	87,70	87,70	94,50	94,50	101,30	108,20	116,30			
40	74,20	80,90	80,90	87,70	87,70	94,50	94,50	108,20	108,20				
45	80,90	87,70	87,70	94,50	94,50	101,30	108,20	116,30	116,30				
50	80,90	87,70	87,70	94,50	94,50	108,20	108,20	116,30	116,30				
55	87,70	94,50	94,50	101,30	108,20	116,30	116,30	124,50					
60	87,70	94,50	94,50	108,20	108,20	116,30	116,30						
65	94,50	101,30	108,20	116,30	116,30	124,50		132,60					
70	94,50	108,20	108,20	1116,30	116,30				132,60				

**Cylindre à bouton / Knopcilinder**

KXP2 S N	K30	K35	K40	K45
Z30	71,00	74,40	77,80	84,60
Z35	74,40	84,60	84,60	91,40
Z40	77,70	84,60	84,60	91,40
Z45	84,60	91,40	91,40	98,20
Z50	84,60	91,40	91,40	98,20



**Cylindre à languette / Buitencilinder**

XP2 CR 84 N	52,50
-------------	-------

**Majoration / Meerprijs**

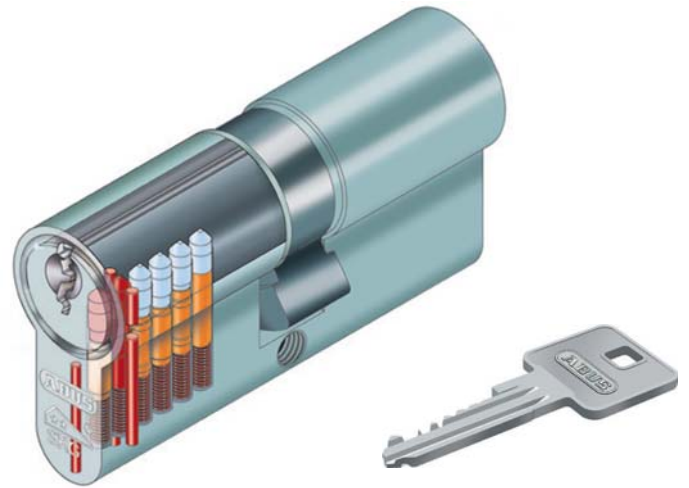
Cylindre sur carte / Cilinder op kaart	+ 1,10
--	--------

Référence / Referentie	€
<b>Cylindre service / Cilinder service</b>	<b>12,30</b>
Clé supplémentaire / Bijkomende sleutel	<b>22,00</b>
Clé commandée ultérieurement / Extra sleutel volgens model	
Majoration pour cylindres s'ouvrant, notre choix / Meerprijs voor gelijksluitende cilinders, onze keus	
Cylindre et cylindre à bouton / Cilinder en knopcilinder	<b>8,90</b>
Demi-cylindre et cylindre à languette / halve cilinder en buiten cilinder	<b>4,50</b>
Majoration pour cylindres s'ouvrant suivant code / Meerprijs voor gelijksluitende cilinders volgens code	
Cylindre et cylindre à bouton / Cilinder en knopcilinder	<b>17,00</b>
Demi-cylindre et cylindre à languette / halve cilinder en buiten cilinder	<b>8,50</b>
Duplicata carte de propriété / Duplikaat van het eigendombewijs	<b>31,00</b>



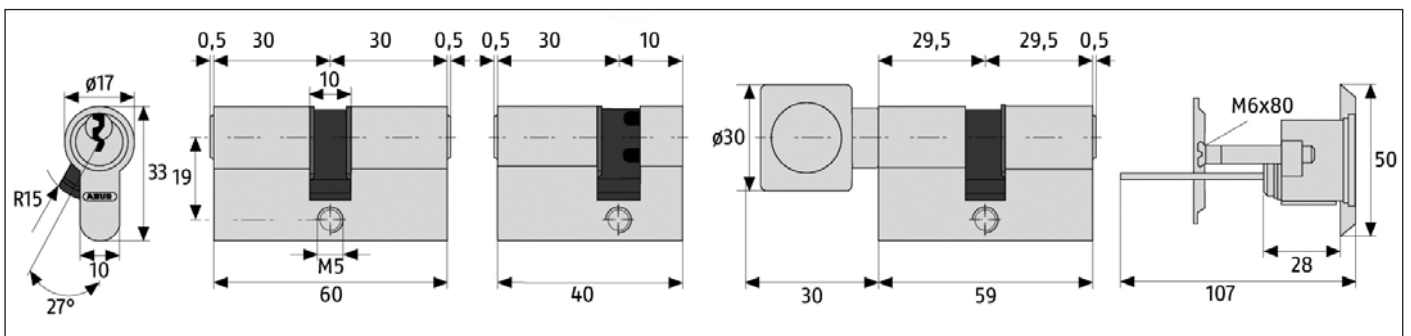
**CYLINDRE À 6 GOUPILLES**

- Fabriqué suivant la norme EN 1303: 005-04 VS 5 et DIN 18252: 2006-12 classe 20
- Fonction débrayable en version standard
- Protection anti-perçage: pistons en acier cémenté
- Bonne protection contre le crochetage
- Clé longue permettant l'utilisation de garnitures de porte



**CILINDER MET 6 STIFTEN**

- Gefabriceerd volgens norm EN 1303: 005-04VS 5 en DIN 18252: 2006-12 klas 20
- Paniekmfunctie in standaard versie
- Bescherming tegen doorboren: geharde staalstiften
- Goede bescherming tegen picking
- Sleutel met lange hals, ideaal voor deurbeslagen



**Cylindre standard nickelé mat / Standaard cilinder mat vernikkeld**

E 60 NP	30	35	40	45	50	55	60
10	13,70	14,40	14,90	15,50	16,00		
30	16,70	17,40	17,80	18,40	19,00	19,60	20,10
35	17,70	17,80	18,40	19,00	19,60		
40	17,80	18,40	19,00	19,60	20,10		
45	18,40	19,00	19,60	20,10	20,70	21,3	
50	19,00	19,60	20,10	20,70	21,30		

**Majoration / Meerprijs**

Cylindre sur carte / Cilinder op kaart	+ 1,10
--	--------



**Cylindre à bouton / Knopcilinder**

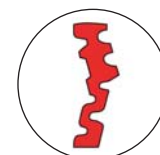
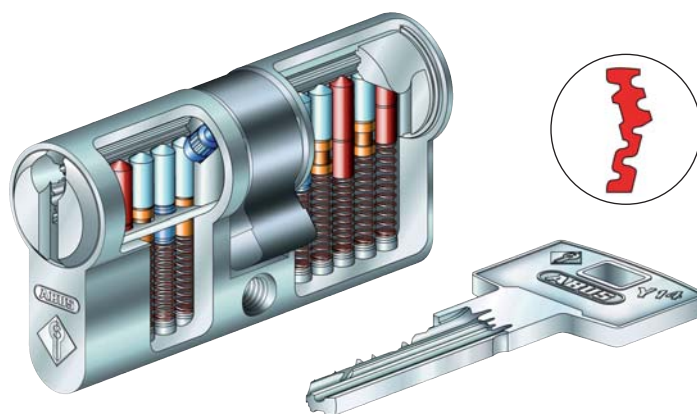
KE 60 NP	30	35	40	45	50	55
Z10	21,60					
Z30	24,50	25,20		26,30		
Z35		25,70				
Z40			26,80		28,00	
Z45	26,30					29,10



Référence / Referentie	€
<b>Cylindre service / Cilinder service</b>	
Clé supplémentaire / Bijkomende sleutel	3,80
Clé commandée ultérieurement / Extra sleutel volgens model	9,10
Ebauche / Bruto sleutel	0,90
Majoration pour cylindre KA / Meerprijs voor cilinders KA	1,10
Majoration pour cylindres KA sur échantillon / Meerprijs voor cilinder KA volgens model	9,60

## CYLINDRE À 6 GOUPILLES ET À PROFIL COURBÉ

- Rotor Ø 14 mm permettant des installations sur organigrammes très complexes
- Profil courbé pour une bonne protection contre le crochetage
- Clés et contre-goupilles en maillechort, très résistant à l'usure et conçues pour durer
- 1<sup>ère</sup> et 3<sup>ème</sup> paire de goupilles fabriquées de série en acier spécial cémenté pour une bonne protection anti-perçage
- Butée sur la pointe de clé pour une protection accrue contre la copie de clé et la manipulation
- Aussi livrable avec fonction débrayable (Y 410 G)
- Les cylindres à 6 entailles répondent aux exigences de la norme Vds (institut de certification allemand), classe B (anti-perçage)
- Livré avec 3 clés
- Breveté jusque 2020



## CILINDER MET 6 STIFTEN EN MET GEBOGEN PROFIEL

- De rotor Ø 14 mm maakt installaties op zeer ingewikkeld sluitplan mogelijk
- Gebogen profiel voor een goede bescherming tegen "picking"
- Sleutels en contraststiften, in argentaan, zeer slijtvast en duurzaam ontwerp
- 1<sup>ste</sup> en 3<sup>de</sup> paar contraststiften, seriefabricage uit speciaal gehard staal voor een goede bescherming tegen doorboren
- Aanslag op de sleuteltop voor een betere bescherming tegen het kopiëren en knoeien met sleutels
- Ook leverbaar met paniektuig (Y 410 G)
- De cilinders met 6 tanden beantwoorden aan de vereisten voor de norm Vds (Duits certificatie-instituut, Klasse B (tegen het doorboren))
- Geleverd met 3 sleutels
- Gebrevetteerd tot in 2020



## Cylindre individuel (présentation en boîte) / Individuele cilinder standaard (aangeboden in doos)

Y 410	30	35	40	45	50	55	60	65	70	75	80
30	36,60	39,40	42,10	44,90	47,60	50,40	53,10	55,90	58,70	61,40	64,20
35	39,40	42,10	44,90	47,60	50,40	53,10	55,90	58,70	61,40	64,20	103,40
40	42,10	44,90	47,60	53,10	53,10	55,90	58,70	61,40	64,20	103,40	109,00
45	44,90	47,60	50,40	53,10	55,90	58,70	61,40	64,20	103,40	109,00	114,60
50	47,60	50,40	53,10	55,90	58,70	61,40	64,20	103,40	109,00	114,60	120,20
55	50,40	53,10	55,90	58,70	61,40	64,20	103,40	109,00	114,60	120,20	125,80
60	53,10	55,90	58,70	61,40	64,20	103,40	109,00	114,60	120,20	125,80	131,40
65	55,90	58,70	61,40	64,20	103,40	109,00	114,60	120,20	125,80	131,40	137,00
70	58,70	61,40	64,20	103,40	109,00	114,60	120,20	125,80	131,40	137,00	142,60
75	61,40	64,20	103,40	109,00	114,60	120,20	125,80	131,40	137,00	142,60	148,20
80	64,20	103,40	109,00	114,60	120,20	125,80	131,40	137,00	142,60	148,21	148,80

## Demi-cylindre / Halve cilinder

Y 452	30	35	40	45	50
10	28,60	31,30	34,10	36,80	39,60



Référence Referentie	€
<b>Cylindre à bouton Y 430</b> <b>Knopcilinder Y 430</b>	Dimensions et prix identiques au modèle Y 410 Afmetingen en prijzen gelijk aan model Y 410
<b>Cylindre à languette / Buitencilinder / Y 456-A</b>	<b>30,70</b>
<b>Cylindre service / Cilinder service</b>	
Clé supplémentaire / Bijkomende sleutel	<b>4,90</b>
Clé commandée ultérieurement / Extra sleutel volgens model	<b>24,10</b>
Supplément pour clé avec marquage / Supplément sleutel met markering	<b>6,90</b>
Majoration pour cylindres s'ouvrant / Meerprijs voor gelijksluitende cilinders	<b>6,90</b>
Duplicata carte de propriété / Duplicaat eigendomskaart	<b>14,80</b>

## Cylindre individuel avec fonction débrayable Y410 G (présentation en boîte) / Individuele cilinder met paniekfunctie Y 410 G (aangeboden in doos)

Y 410 G	30	35	40	45	50	55	60	65	70	75	80
30	41,70	44,50	47,20	50,00	52,70	55,50	58,20	61,00	63,80	66,50	69,30
35	44,50	47,20	50,00	52,70	55,50	58,20	61,00	63,80	66,50	69,30	108,50
40	47,20	50,00	52,70	58,20	58,20	61,00	63,80	66,50	69,30	108,50	114,10
45	50,00	52,70	55,50	58,20	61,00	63,80	66,50	69,30	108,50	114,10	119,70
50	52,70	55,50	58,20	61,00	63,80	66,50	69,30	108,50	114,10	119,70	125,30
55	55,50	58,20	61,00	63,80	66,50	69,30	108,50	114,10	119,70	125,30	130,90
60	58,20	61,00	63,80	66,50	69,30	108,50	114,10	119,70	125,30	130,90	136,50
65	61,00	63,80	66,50	69,30	108,50	114,10	119,70	125,30	130,90	136,50	142,10
70	63,80	66,50	69,30	108,50	114,10	119,70	125,30	130,90	136,50	142,10	147,70
75	66,50	69,30	108,50	114,10	119,70	125,30	130,90	136,50	142,10	147,70	153,30
80	69,30	108,50	114,10	119,70	125,30	130,90	136,50	142,10	147,70	153,31	153,90

Référence  
Referentie

€

**Cylindre à bouton Y 430 G**  
**Knopcilinder Y 430 G**Dimensions et prix identiques au modèle Y 410 G  
Afmetingen en prijzen gelijk aan model Y 410 G

## Cylindres débrayables avec organigramme (présentation en boîte individuelle) / Cilinder met paniekfunctie op sluitplan (aangeboden in individuele doos)

Y 410 G	30	35	40	45	50	55	60	65	70	75	80
30	67,80	70,60	73,30	76,10	78,80	81,60	84,40	87,10	89,90	92,60	95,40
35	70,60	73,30	76,10	78,80	81,60	84,40	87,10	89,90	92,60	95,40	129,50
40	73,30	76,10	78,80	81,60	84,40	87,10	89,90	92,60	95,40	129,50	135,20
45	76,10	78,80	81,60	84,40	87,10	89,90	92,60	85,40	129,50	135,20	140,80
50	78,80	81,60	84,40	87,10	89,90	92,60	95,40	129,50	135,20	140,80	146,40
55	81,60	84,40	87,10	89,90	92,60	95,40	129,50	135,20	140,80	146,40	152,00
60	84,40	87,10	89,90	92,60	95,60	129,50	135,20	140,80	146,40	152,00	157,60
65	87,10	89,90	92,60	95,40	129,50	135,20	140,80	146,40	152,00	157,60	163,20
70	89,90	92,60	95,40	129,50	135,20	140,80	146,40	152,00	157,60	163,20	168,80
75	92,60	95,40	129,50	135,20	140,80	146,40	152,00	157,60	163,20	168,80	174,40
80	95,60	129,50	135,20	140,80	146,40	152,00	157,60	163,20	168,80	174,40	180,00

## Demi-cylindre avec organigramme / Halve cilinder met sluitplan

Y 452 G	30	35	40	45	50
10	51,30	54,10	56,80	59,60	62,30

Référence  
Referentie

€

**Cylindre à bouton Y 430 G**  
**Knopcilinder Y 430 G**Dimensions et prix identiques au modèle Y 410 G  
Afmetingen en prijzen gelijk aan model Y 410 G**Cylindre à languette / Buitencilinder / Y 456-A****46,70****Cylindre service / Cilinder service**

Clé supplémentaire / Bijkomende sleutel

**4,90**

Clé commandée ultérieurement / Extra sleutel volgens model

**24,10**

Clé passe-partout livrée avec l'installation / Loper met installatie

**7,75**

Clé passe-partout / Extra loper volgens model

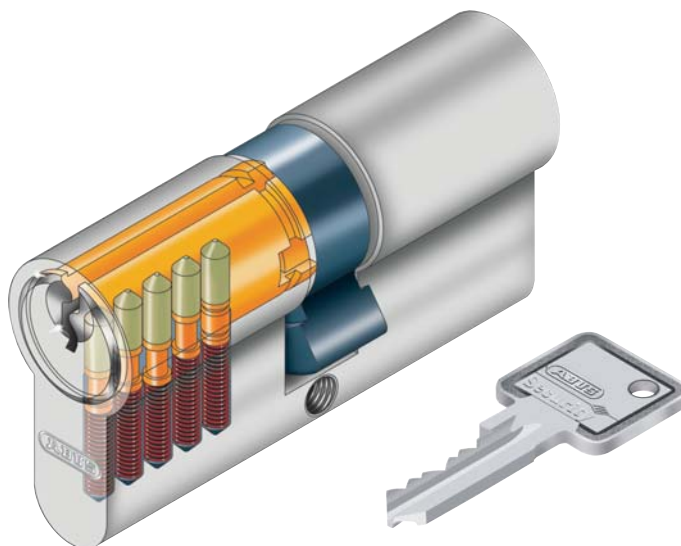
**24,20**

Majoration pour extension organigramme / Meerprijs voor uitbreiding sluitplan

**+ 30%**

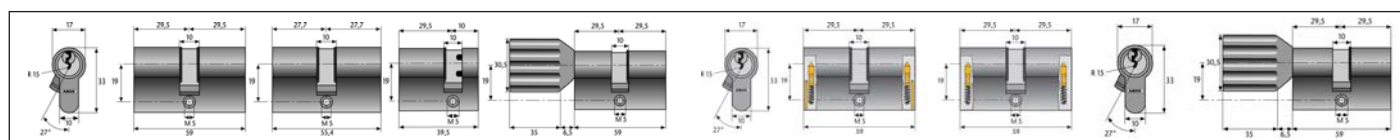
**CYLINDRE EURO À 5 GOUPILLES**

- Technique à 5 goupilles en ligne éprouvée en millions d'exemplaires
- Contre-pistons à tête champignon pour une résistance efficace contre les tentatives d'ouverture par manipulation et crochetage
- Grand choix de cylindres, avec ou sans anti-perçage, en version courte, avec bouton...
- Aussi livrables en système débrayable
- Les installations sur organigramme ainsi que les cylindres s'ouvrant sont disponibles dans un délai rapide



**EURO-CILINDER MET 5 STIFTEN**

- Techniek met 5 stiften op lijn, heeft al miljoenen keren zijn nut bewezen
- Contra-stiften met kogelvormige kop voor een doeltreffende bescherming tegen manipulaties en picking
- Grote keuze cilinders, met of zonder uitboorbeveiliging, kort, met knop...
- Ook leverbaar met paniekt functie
- De installaties op sluitplan alsook de gelijksluitende cilinders zijn op korte termijn beschikbaar



**Cylindre standard nickelé/ Standaard cilinder vernikkeld**

C 83 N	30	35	40	45	50	55	60	65	70
10	13,40	16,20	19,00	24,50	24,50	30,10	30,10	35,60	35,60
30	16,20	19,00	21,80	27,30	27,30	38,50	32,90	38,40	38,40
35	19,00	27,30	27,30	32,90	32,90	38,40	38,40	44,00	
40	21,80	27,30	27,30	32,90	32,90	38,40	38,40		
45	27,30	32,90	32,90	38,40	38,40	44,00			
50	27,30	32,90	32,90	38,40	38,40				
55	32,90	38,40	38,40	44,00					
60	32,90	38,40	38,40						

**Cylindre court/ Korte cilinder**

C 83 N	28	31	34	36	40
28	16,20	16,20	16,20	19,00	21,80

C 42 N	21/21	16,20
C 51 N	21/26	16,20
C 50 N	25/25	16,20
C 60 N	27/33	16,20



**Cylindre à languette / Buitencilinder**

CR 84 N	29,20
CR 84 B	31,40

**Majoration / Meerprijs**

Cylindre sur carte / Cilinder op kaart	+ 1,00
--	--------



**Cylindre débrayable/ Cilinder met paniekt functie**

C 73 N	30	35	40	45	50	55	60	65	70
30	24,30	27,10	29,90	35,40	35,40	41,00	41,00	46,50	46,50
35	27,10	35,40	35,40	41,00	41,00	46,50	46,50	52,10	
40	29,90	35,40	35,40	41,00	41,00	46,50	46,50		
45	35,40	41,00	41,00	46,50	46,50	52,10			
50	35,40	41,00	41,00	46,50	46,50				
55	41,00	46,50	46,50	52,10					
60	41,00	46,50	46,50						
65	46,50	52,10							
70	46,50								

**Cylindre court/ Korte cilinder**

C 73 N	34	36	40
28	24,30	27,10	29,90

**Majoration / Meerprijs**

Cylindre sur carte / Cilinder op kaart	+ 1,00
--	--------

**Cylindre avec protection anti-perçage/ Cilinder met beveiliging tegen doorboren**

Référence Referentie	V.E.	EAN	€
C 90 30/30 C	5	35321 5	20,10

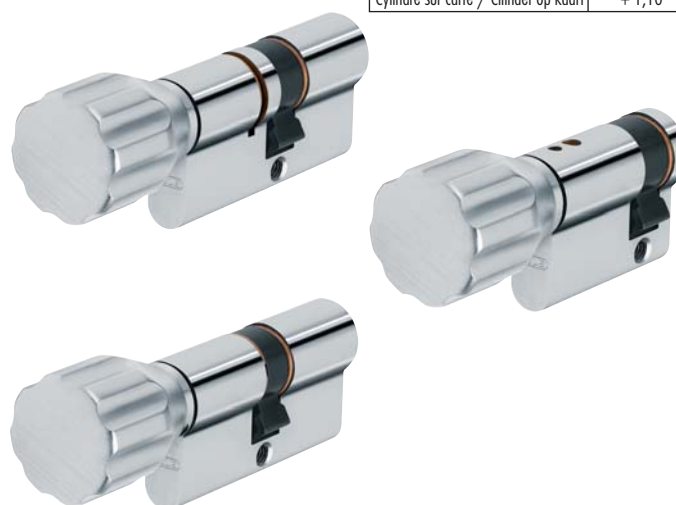
**Cylindre à bouton/ Knopcilinder**

K 82 N	K30	K35	K40	K45	K50
Z10	25,60				
Z30	37,40	40,20	43,00	48,50	48,50
Z35	40,20	48,50	48,50	54,10	54,10
Z40	43,00	48,50	48,50	54,10	54,10
Z45	48,50	54,10	54,10	59,60	59,60
Z50	48,50	54,10	54,10	59,60	59,60

Référence Referentie	€
<b>Cylindre service / Cilinder service</b>	
Clé supplémentaire / Bijkomende sleutel	3,80
Clé commandée ultérieurement / Extra sleutel volgens model	9,10
Ebauche / Bruto sleutel	0,90
Ebauche C 83 Color / Bruto sleutel C 83 Color	1,50
Majoration pour cylindres s'ouvrant, notre choix / Meerprijs voor gelijksluitende cilinders, onze keus	1,70
Cylindre et cylindre à bouton / Cilinder en knopcilinder	0,85
Demi-cylindre et cylindre à languette / halve cilinder en buiten cilinder	
Majoration pour cylindres s'ouvrant suivant échantillon ou code	
Meerprijs voor gelijksluitende cilinders volgens monster of code	
Cylindre et cylindre à bouton / Cilinder en knopcilinder	6,50
Demi-cylindre et cylindre à languette / halve cilinder en buiten cilinder	3,25

**Majoration / Meerprijs**

Cylindre sur carte / Cilinder op kaart	+ 1,10
--	--------



Référence Referentie	€
Gauge à cylindre en PVC Meetsleutel voor cilinderगतen	4,60
Gauge à cylindre universel en métal Meetsleutel uit metaal voor cilinderगतen	25,60



**CYLINDRE D6 AVEC CARTE CODE & CLÉ RÉVERSIBLE**

- Cylindre à 6 goupilles en acier cémenté (grand nombre de fermetures différentes)
- Bonne protection contre le picking et le perçage
- Clé multipoints réversible pour une manipulation facile dans le noir
- Livré sur carte self-service avec 5 clés et carte code

**CILINDER D6 MET CODE-KARTE & OMKEERBARE SLEUTEL**

- Cilinder met 6 hardstalen stiften (groot aantal verschillende sluitingen)
- Goede bescherming tegen doorboren en picking
- Omkeerbare sleutel met boringen voor gemakkelijk gebruik in het donker
- Geleverd op selfservice kaart met 5 sleutels en code-kaart

Référence Referentie	V.E.	EAN 4003318	€
D6 N 10/30 C	6	51014 4	<b>13,80</b>
D6 N 30/30 C	6	51015 1	<b>16,00</b>
D6 N 30/35 C	6	51016 8	<b>16,50</b>
D6 N 30/40 C	6	51017 5	<b>17,10</b>
D6 N 30/30 Twins C	6	00611 1	<b>30,80</b>
D6 N 35/35 C	6	51018 2	<b>17,10</b>
D6 N 35/40 C	6	51019 9	<b>17,10</b>
D6 N 35/45 C	6	51020 5	<b>18,20</b>
D6 N 40/40 C	6	51021 2	<b>18,20</b>
D6 N 40/50 C	6	55666 1	<b>19,30</b>
D6 N 45/45 C	6	01188 7	<b>19,20</b>

**CYLINDRE À BOUTON / KNOPCILINDER**

Référence Referentie	V.E.	EAN 4003318	€
KD6 N Z30/K30 B	6	00621 0	<b>19,50</b>
KD6 N Z30/K35 C	6	04304 8	<b>20,00</b>
KD6 N Z30/K40 C	6	01192 4	<b>20,60</b>
KD6 N Z40/K40 C	6	01195 5	<b>21,80</b>

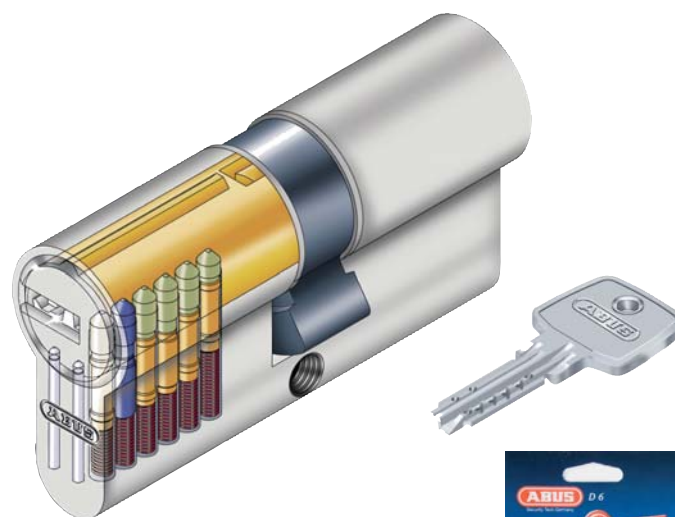
**CYLINDRE EURO À 5 GOUPILLES**

- Technique classique à 5 goupilles en ligne
- Profil de clé paracentrique contre les manipulations
- Pièces intérieures non-corrosives
- Livré avec 3 clés en boîte individuelle ou sur carte self-service

**EURO-CILINDER MET 5 STIFTEN**

- Klassieke techniek met 5 stiften op één lijn
- Paracentrisch sleutelprofiel tegen picking
- Interne onderdelen van niet-corrosieve materialen
- Geleverd met 3 sleutels in aparte doos of op self-service kaart

Référence Referentie	V.E.	EAN 4003318	€
E50 N 10/30	10	48419 3	<b>5,80</b>
E50 N 30/30	10	47133 9	<b>8,80</b>
E50 N 30/35	10	47134 6	<b>9,70</b>
E50 N 30/40	10	48406 3	<b>10,50</b>
E50 N 35/35	10	47136 0	<b>10,50</b>
E50 N 35/40	10	48410 0	<b>11,40</b>
E50 N 40/40	10	48414 8	<b>12,30</b>

**Majoration / Meerprijs**

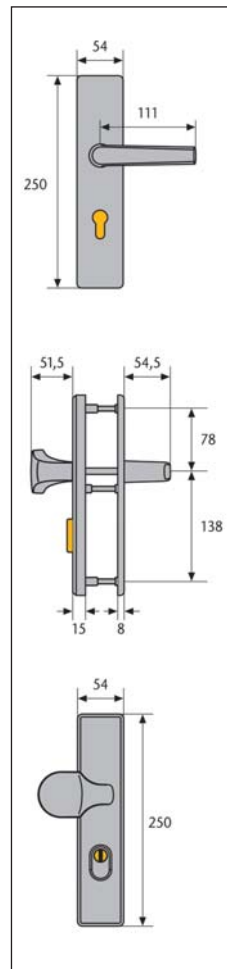
Cylindre sur carte / Cilinder op kaart	+ 1,10
--	--------





**GARNITURE DE PORTE BLZS**

- Conforme à la norme DIN EN 1906 classe 2 et agréé SKG \*\*
- Résistance maximale grâce à sa construction en couches de plusieurs plaques d'acier pour un total de 13,5 mm
- Haute résistance aux coups: came de fixation extra-longue et boulons en acier spécial
- Protection anti-arrachage par une contre-plaque intérieure en acier
- Protection anti-perçage du cylindre par une rosace rotative en acier spécial
- Pour portes affleure et à recouvrement, droite et gauche
- Nombreux exécutions disponibles : aluminium anodisé alu (F1), argent (F2), or (F3), bronze (F4), blanc (W), brun foncé (B7), acier inox, laiton
- Livrable avec clenche et bouton ou avec deux clenches (DD)
- Disponible de stock avec entraxe 72 et 85
- Sous délai avec entraxe 92 et 110

**DEURBESLAG BLZS**

- Conform aan de norm DIN EN 1906 klasse 2 en SKG\*\* goedgekeurd
- Maximale weerstand dankzij de constructie bestaande uit verscheidene lagen staalplaat voor een totale dikte van 13,5 mm
- Doorboorbelemmering door geharde staalkogels in de stalen nokken
- Anti-picking bescherming door stalen pantserplaat
- Cilinder beschermd tegen doorboren door een roterende rozet van specialstaal
- Voor effen en beklede deuren, rechts en links
- Veel verschillende uitvoeringen mogelijk: geanodiseerd aluminium (F1), zilver (F2), goud (F3), brons (F4), wit (W), donkerbruin (B7), roestvrij staal, messing
- Leverbaar met klink en knop of met twee knoppen (DD)
- Uit stock leverbaar met asafstand 72 en 85
- Asafstand 92 en 110 met levertijd

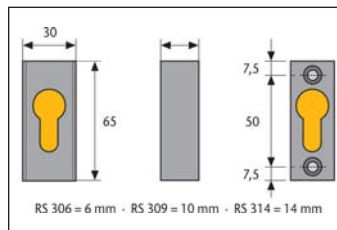


	Référence Referentie	Dépossement de cylindre Uitsteken van de cilinder	Couleur Kleur	Unité emb. Verp. eenheid	EAN 4003318 No.	€	
 <ul style="list-style-type: none"> <li>• protection anti-arrachement beveiligt tegen uittrekken</li> <li>• entraxe 72 mm asafstand 72 mm</li> </ul> <p>□ = 8 mm</p> <p>DD = deux clenches twee deurklinken</p> 	BLZS 72	8 - 15	F1	1	26183 1	<b>77,30</b>	
	BLZS 72	8 - 15	F2	1	26184 8	<b>77,30</b>	
	BLZS 72	8 - 15	F3	1	26185 5	<b>79,50</b>	
	BLZS 72	8 - 15	F4	1	26186 2	<b>82,80</b>	
	BLZS 72	8 - 15	ER	1	26188 6	<b>183,80</b>	
	BLZS 72	8 - 15	MS	1	26189 3	<b>183,80</b>	
	BLZS 72	8 - 15	W	1	26190 9	<b>82,80</b>	
	BLZS 72 DD	8 - 15	F1	1	26191 6	<b>77,30</b>	
	BLZS 72 DD	8 - 15	F2	1	26192 3	<b>77,30</b>	
	BLZS 72 DD	8 - 15	F3	1	26193 0	<b>79,50</b>	
	BLZS 72 DD	8 - 15	F4	1	26194 7	<b>82,80</b>	
	BLZS 72 DD	8 - 15	ER	1	26196 1	<b>183,80</b>	
	BLZS 72 DD	8 - 15	MS	1	26197 8	<b>183,80</b>	
	BLZS 72 DD	8 - 15	W	1	26198 5	<b>82,80</b>	
	 <ul style="list-style-type: none"> <li>• protection anti-arrachement beveiligt tegen uittrekken</li> <li>• entraxe 85 mm asafstand 85 mm</li> </ul> <p>□ = 8 mm</p> <p>DD = deux clenches twee deurklinken</p> 	BLZS 85	8 - 15	F1	1	26287 6	<b>77,30</b>
		BLZS 85	8 - 15	F2	1	26288 3	<b>77,30</b>
BLZS 85		8 - 15	F3	1	26289 0	<b>79,50</b>	
BLZS 85		8 - 15	F4	1	26290 6	<b>82,80</b>	
BLZS 85		8 - 15	B7	1	26291 3	<b>87,20</b>	
BLZS 85		8 - 15	MS	1	26293 7	<b>183,80</b>	
BLZS 85		8 - 15	W	1	26294 4	<b>82,80</b>	
BLZS 85		8 - 15	ER	1	26292 0	<b>183,80</b>	
BLZS 85 DD		8 - 15	F1	1	26295 1	<b>77,30</b>	
BLZS 85 DD		8 - 15	F2	1	26296 8	<b>77,30</b>	
BLZS 85 DD		8 - 15	F3	1	26297 5	<b>79,50</b>	
BLZS 85 DD		8 - 15	F4	1	26298 2	<b>82,80</b>	
BLZS 85 DD		8 - 15	MS	1	26301 9	<b>183,80</b>	
BLZS 85 DD		8 - 15	ER	1	26300 2	<b>183,80</b>	
BLZS 85 DD		8 - 15	W	1	26302 6	<b>82,80</b>	

**ROSACE POUR PORTES MÉTALLIQUES RS**

- Rosace sur rail, disponible en différentes épaisseurs
- Montage simple, vis cachées
- Disponible en plusieurs coloris: alu (F1), argent (F2), or (F3), bronze (F4), brun foncé (B7)
- Présentation sur carte self-service

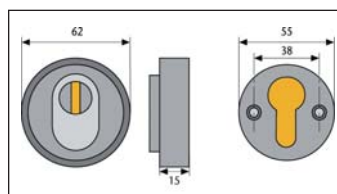
Référence Referentie	Couleur Kleur	Épaisseur mm Dikte mm	V.E.	EAN 4003318	€
RS 306 C	F1	6	3	35239 3	<b>15,40</b>
RS 306 C	F2	6	3	35240 9	<b>15,70</b>
RS 306 C	F3	6	3	35285 0	<b>16,50</b>
RS 306 C	F4	6	3	35286 7	<b>17,40</b>
RS 309 C	F1	9	3	35442 7	<b>15,40</b>
RS 309 C	F2	9	3	35242 3	<b>15,40</b>
RS 309 C	F3	9	3	35287 4	<b>16,50</b>
RS 309 C	F4	9	3	35241 6	<b>17,40</b>
RS 309 C	B7	9	3	35241 6	<b>17,40</b>
RS 314 C	F1	14	3	23770 6	<b>16,50</b>
RS 314 C	F2	14	3	35218 8	<b>16,50</b>
RS 314 C	F3	14	3	03961 4	<b>18,10</b>
RS 314 C	F4	14	3	04588 2	<b>21,40</b>
RS 314 C	B7	14	3	06701 3	<b>21,40</b>



**ROSACE POUR PORTES EN BOIS RHZS**

- Rosace blindée fixée avec des boulons qui traversent la porte
- Le cylindre est protégé contre le percage et l'arrachage par un disque rotatif en acier
- Adaptable aux cylindres émergeant de 8-15 mm de la porte
- Plusieurs coloris: alu (F1), argent (F2), or (F3), bronze (F4), brun foncé (B7), blanc (W)
- Présentation sur carte self service

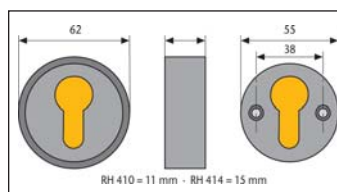
Référence Referentie	Couleur Kleur	V.E.	EAN 4003318	€
RHZS 415 C	F1	2	35441 0	<b>52,50</b>
RHZS 415 C	F2	2	35237 9	<b>52,50</b>
RHZS 415 C	F3	2	30507 8	<b>59,40</b>
RHZS 415 C	F4	2	30508 5	<b>60,60</b>
RHZS 415 C	B7	2	30511 5	<b>60,60</b>
RHZS 415 C	W	2	30510 8	<b>52,50</b>



**ROSACE POUR PORTES EN BOIS RH**

- Rosace fixée avec des boulons qui traversent la porte
- Disponible en deux épaisseurs
- Montage simple, vis cachées
- Disponible en plusieurs coloris: alu (F1), argent (F2), or (F3), bronze (F4), brun foncé (B7)
- Présentation sur carte self-service

Référence Referentie	Couleur Kleur	Épaisseur mm Dikte mm	V.E.	EAN 4003318	€
RH 410 C	F1	10	3	35440 3	<b>31,70</b>
RH 410 C	F2	10	3	35236 2	<b>31,70</b>
RH 410 C	F4	10	3	35284 3	<b>40,10</b>
RH 410 C	B7	10	3	35235 5	<b>49,30</b>
RH 414 C	F1	14	3	30443 9	<b>32,70</b>
RH 414 C	F2	14	3	35189 1	<b>32,70</b>
RH 414 C	F3	14	3	35190 7	<b>39,10</b>
RH 414 C	F4	14	3	35213 3	<b>40,10</b>
RH 414 C	B7	14	3	35184 6	<b>49,30</b>



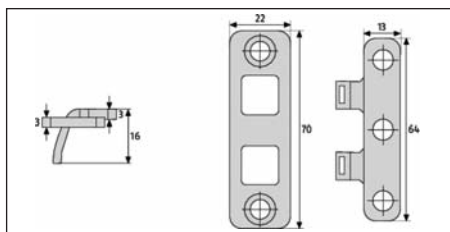
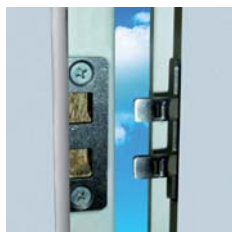
**PROTECTION CHARNIÈRES TAS 102**

- Empêche le soulèvement des gonds
- Montage masqué, invisible en position fermée
- Fixation solide dans la porte et le cadre

**DIEVENKLAUWEN TAS 102**

- Verhindert het opheffen van de scharnieren
- Verborgen montage, is onzichtbaar in gesloten positie
- Stevige bevestiging in de deur en het kader

Référence Referentie	V.E.	EAN 4003318	€
TAS 102	1	24535 0	<b>17,40</b>



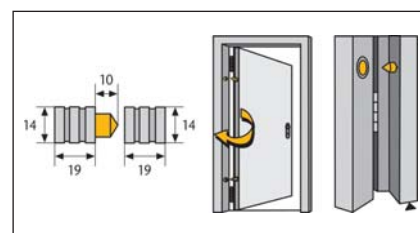
**RENFORTS PAUMELLES TAS 82**

- Renfort invisible pour battant de porte en bois
- Placement aisé dans le cadre et dans le battant de porte
- Livraison et montage toujours par paire

**DIEVENKLAUWEN TAS 82**

- Onzichtbare versterking van de scharnierkant van de deur
- Makkelijk te monteren in het kader en het deurblad
- Levering en montage altijd per paar

Référence Referentie	V.E.	EAN 4003318	€
TAS 82 C	6	35282 9	<b>11,80</b>



**TARGETTE EN LAITON 96**

- Targette à visser à usages multiples
- Laiton massif chromé
- Livré avec vis sur carte self-service

**GRENDSEL IN MESSING 96**

- Grendel, montage met schroeven, velerlei gebruik
- Massief verchroomd messing
- Geleverd met schroeven op self-service kaart

Référence Referentie	V.E.	EAN 4003318	€
96/50 C	6	33678 2	<b>8,20</b>
96/65 C	6	33679 9	<b>9,30</b>



**TARGETTE SR 30**

- Targette solide en zamak et acier
- Disponible en brun ou en blanc, en boîte individuelle ou sur carte self-service

**GRENDSEL SR 30**

- Stevige grendel in zamak en staal
- Beschikbaar in bruin of wit, in aparte doos of op self-service kaart

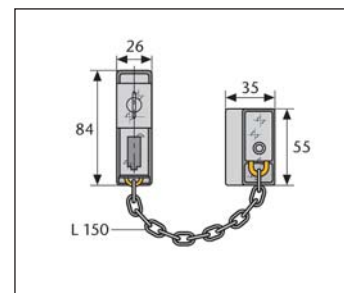
Référence Referentie	V.E.	EAN 4003318	€
SR 30 B	1	11775 6	<b>22,80</b>
SR 30 W	1	11777 0	<b>22,80</b>
SR 30 B C	3	35255 3	<b>22,80</b>
SR 30 W C	3	35254 6	<b>22,80</b>





## CHAÎNE DE PORTE À CLÉ SK 79

- Chaîne spécifique pour porte vitrée, porte à cadre métallique étroit, et fenêtre
- Chaîne cimentée. Mécanisme de verrouillage à 4 goupilles
- Sécurité enfant: ouverture à l'intérieur uniquement avec la clé
- Disponible en blanc (W) ou silver (S) sur carte self-service



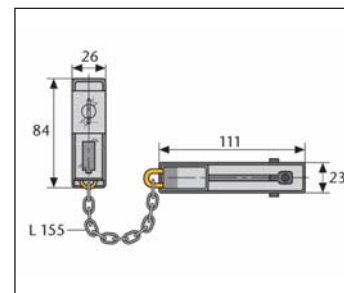
Référence Referentie	V.E.	EAN 4003318	€
SK 79 S C	3	35796 1	<b>61,20</b>
SK 79 W C	3	35818 0	<b>61,20</b>
SK 79 KA	1		<b>+ 10%</b>

## DEURKETING MET SLEUTEL SK 79

- Specifiek voor glazen deuren, deuren met smal metalen kader en ramen
- Geharde ketting. Vergrendelingsmechanisme met 4 stiften
- Kinderveiligheid: openen langs de binnenkant kan enkel met de sleutel
- Verkrijgbaar in wit (W) of silver (S) op self-service kaart

## CHAÎNE DE PORTE À CLÉ SK 78

- La chaîne peut être déverrouillée de l'extérieur avec la clé
- Chaîne cimentée. Mécanisme de verrouillage à 4 goupilles
- Sécurité enfant: le rail est muni d'un cran d'arrêt à ressort
- Disponible en brun (B), silver (S), ou blanc (W) sur carte self-service



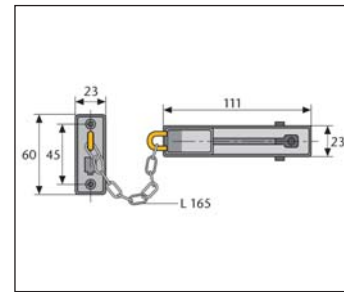
Référence Referentie	V.E.	EAN 4003318	€
SK 78 S C	3	35252 2	<b>61,20</b>
SK 78 B C	3	33667 6	<b>61,20</b>
SK 78 W C	3	35253 9	<b>61,20</b>
SK 78 KA	1		<b>+ 10%</b>

## DEURKETING MET SLEUTEL SK 78

- De ketting kan langs de buitenkant losgemaakt worden met behulp van de sleutel
- Geharde ketting. Vergrendelingsmechanisme met 4 stiften
- Kinderveiligheid: rail met blokkeersysteem met veer
- Verkrijgbaar in bruin (B), silver (S) of wit (W) op self-service kaart

## CHAÎNE DE PORTE CLASSIQUE SK 66

- Chaîne en acier cimenté
- Sécurité enfant: le rail est muni d'un cran d'arrêt à ressort
- Disponible en version dorée (M) ou nickelée (N) sur carte self-service



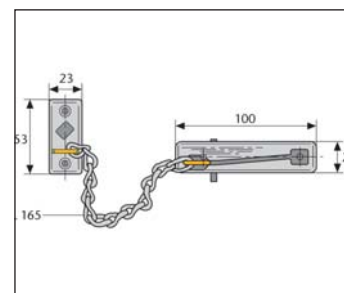
Référence Referentie	V.E.	EAN 4003318	€
SK 66 N C	3	35251 5	<b>28,50</b>
SK 66 M C	3	35250 8	<b>33,30</b>

## TRADITIONELE DEURKETING SK 66

- Ketting van gehard staal
- Kinderveiligheid: rail met blokkeersysteem met veer
- Verkrijgbaar in vergulde versie (M) of vernikkeld (N) op self-service kaart

## CHAÎNE DE PORTE CLASSIQUE SK 69 + SK

- Chaîne en acier soudé
- SK 69 avec sécurité enfant: le rail est muni d'un cran d'arrêt à ressort
- Disponible en version dorée (M) ou nickelée (N) sur carte self-service



Référence Referentie	V.E.	EAN 4003318	€
SK 69 N C	3	35251 5	<b>15,10</b>
SK 69 M C	3	35250 8	<b>18,20</b>
SK N C	3	35247 8	<b>19,20</b>
SK M C	3	35246 1	<b>23,50</b>

## TRADITIONELE DEURKETING SK 69 + SK

- Ketting van gelast staal
- SK 69 met kinderveiligheid: rail met blokkeersysteem met veer
- Verkrijgbaar: in vergulde versie (M) of vernikkeld (N) op self-service kaart

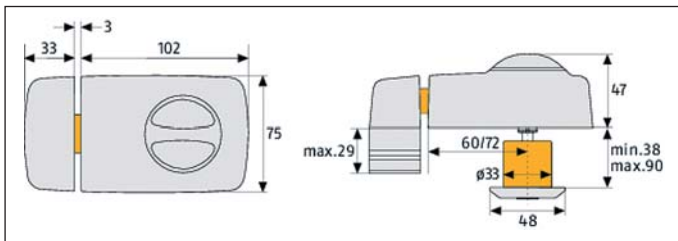


**VERROUS DE SURETÉ 7010 - 7025**

- Verrou élégant homologué VdS
- Fort ancrage mural (résistance mécanique de plus d'une tonne)
- Pêne ovale en acier avec fermeture à 2 tours
- Deux dimensions adaptables: 60 & 72 mm
- 7510: bouton intérieur, clé extérieure
- Disponible en blanc (W), brun (B)
- Livré en emballage double coque avec 2 clés

**OPLEG-VEILIGHEIDSSLOTEN 7010 - 7025**

- Elegant, VdS gehomologeerd veiligheidsslot
- Stevige muurverankering (meer dan 1 ton mechanische weerstand)
- Ovalen, stalen pin met vergrendeling door 2 maal draaien
- Twee aanpasbare afmetingen: 60 & 72 mm
- 7510: knop aan de binnenkant, sleutel aan de buitenkant
- Beschikbaar in wit (W), bruin (B)
- Geleverd in dubbele blisterverpakking met 2 sleutels



Référence Referentie	Degré Level	V.E.	EAN 4003318	€
7010 W C	9	1	55266 3	<b>86,60</b>
7010 B C	9	1	55265 6	<b>86,60</b>
7025 W C	9	1	55270 0	<b>102,00</b>
7025 B C	9	1	55268 7	<b>102,00</b>



7010



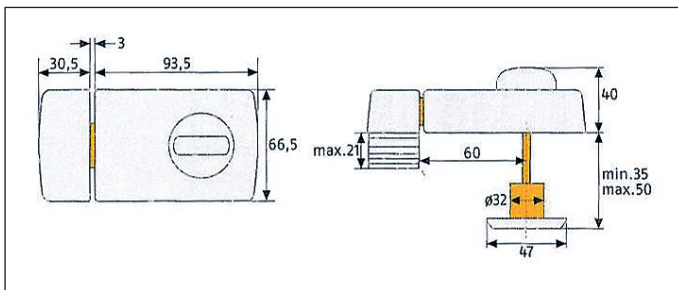
7025

**VERROUS DE SURETÉ 2110 - 2130**

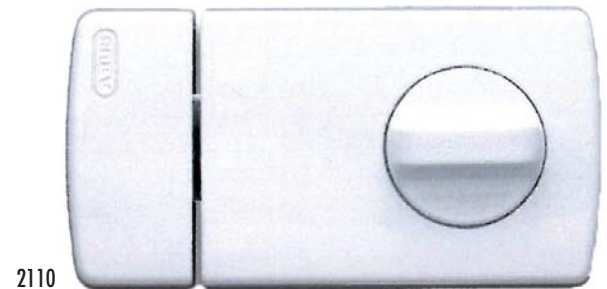
- Solide verrou avec cylindre de qualité à 5 goupilles
- Montage simple, accessoires fournis
- Avec bouton à l'intérieur et clé à l'extérieur
- 2130 avec entrebâilleur solide
- Disponible en blanc (W) ou brun (B)
- Livraison en emballage double coque

**OPLEG-VEILIGSLATEN 2110 - 2130**

- Stevig veiligheidsslot met kwaliteitcilinder 5 stiften
- Eenvoudige montage, toebehoren meegeleverd
- Met knop aan de binnenzijde en sleutel aan de buitenzijde
- 2130 met stevige deurhaak
- Verkrijgbaar in wit (W) of bruin (B)
- Geleverd op self-service kaart



Référence Referentie	Degré Level	V.E.	EAN 4003318	€
2110 W C	5	1	56032 3	<b>50,00</b>
2110 B C	5	1	56,031 6	<b>50,00</b>
2130 W C	6	1	56035 4	<b>62,50</b>
2130 B C	6	1	56034 7	<b>62,50</b>



2110



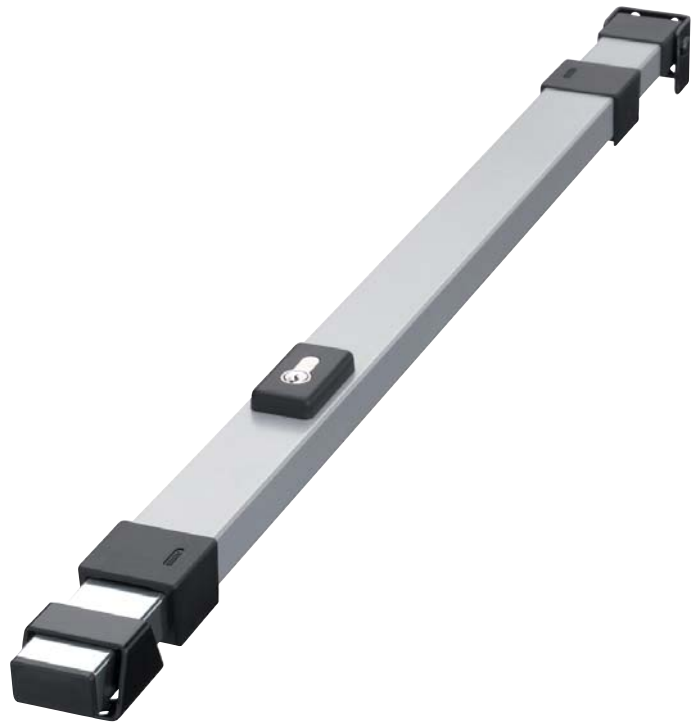
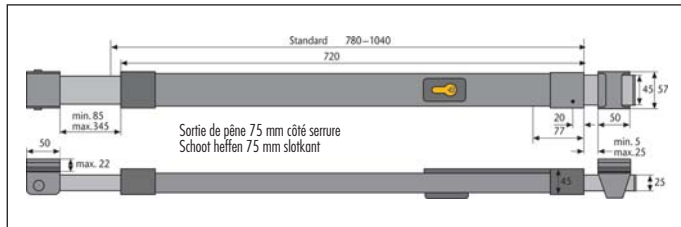
2130

## BARRE TRANSVERSALE POUR PORTE SECONDAIRE, PORTE DE CAVE OU PORTE VITRÉE

- Invisible de l'extérieur
- Verrouillage total des deux côtés de la porte
- Fixation solide ancrée dans le mur
- Largeur variable (barre télescopique)
- Intégration possible dans un organigramme
- Adaptable sur porte droite ou gauche à ouverture intérieure
- Verrouillage direct dans le mur en cas de corridor étroit

## DEURBALK VOOR BINNENDEUR, KELDERDEUR OF GLAZEN DEUR

- Onzichtbaar aan buitenkant
- Volledige vergrendeling aan beide zijden van de deur
- Stevige verankering in de muur
- Variabele lengte (telescopische balk)
- Integratie in sluitplan mogelijk
- Geschikt voor naar rechts- of links naar binnen draaiende deuren
- Vergrendeling rechtstreeks in de muur voor gebruik in smalle gangen



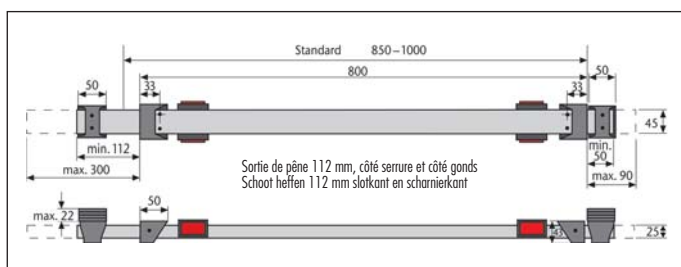
Référence Referentie	Largeur de porte Deurbreedte	V.E.	EAN 4003318	€
PR 1500 S	780-1040	1	04649 0	<b>248,60</b>
Prolongation télescopique Telescopische verlenging	1040-1440			<b>60,80</b>
Supplément pour même fermeture (KA) / Meerprijs voor gelijksluitende deurbalk (KA)				<b>+ 12,90</b>

## BARRE TRANSVERSALE POUR PORTE SECONDAIRE, PORTE DE CAVE, ...

- Système à double verrou coulissant (pas de serrure à clé), côté serrure et côté gonds
- Prévu pour porte à ouverture intérieure
- L'accessoire PA 1018 permet cependant l'installation sur porte à ouverture extérieure
- Fixation solide, ancrée dans le mur
- Verrouillage direct dans le mur en cas de corridor étroit

## DEURBALK VOOR BINNENDEUR, KELDERDEUR, ...

- Systeem met dubbele schuifgrendel (geen vergrendeling met sleutel), slotkant en scharnierkant
- Voorzien voor naar binnen openende deur
- Met accessoire PA 1018 kan montage ook op naar buiten openende deur
- Stevige verankering in de muur
- Vergrendeling rechtstreeks in de muur voor gebruik in smalle gangen



Référence Referentie	Largeur de porte Deurbreedte	V.E.	EAN 4003318	€
PR 1400	850-1000	1	10254 7	<b>184,00</b>
PA 1018 N S	Accessoire pour porte à ouverture extérieure Toebehoren voor naar buiten openende deur		10661 3	<b>70,70</b>

## MICROVISEURS

- Optique de précision.
- Champ visuel 200° (2160 160°)
- Pour épaisseur de porte 35-53 mm
- Boîtier en laiton, finition chromée (S), nickelée (N), dorée (G) ou brune (B)
- 2300 avec cache-lumière
- Présentation sur carte self-service (1200-1 en boîte de 10 pièces)

## DEURSPIONNEN

- Optische nauwkeurigheid.
- Gezichtsveld 200° (2160 160°)
- Voor deurdikte 35-53 mm
- Messing behuizing, afwerking verchromd (S), vernikkeld (N), verguld (G) of bruin (B)
- 2300 met afdekkap
- Geleverd op self-service kaart (1200-1 doos 10 stuks)

Référence Referentie	V.E.	EAN 4003318	€
2200 S C	6	35035 1	<b>16,10</b>
2200 B C	6	35033 7	<b>16,20</b>
2200 G C	6	35034 4	<b>16,20</b>
2300 S C	6	35038 2	<b>17,60</b>
2300 B C	6	35036 8	<b>18,00</b>
2300 G C	6	35037 5	<b>18,00</b>
2160 N C	6	35032 0	<b>6,90</b>
1200-1 N	10	22237 5	<b>6,60</b>
Allonge / Verlenging			
E 2160	6	03876 1	<b>1,70</b>
E 2200	6	03877 8	<b>2,00</b>

## FERME-PORTE 8603 - 7603

- Adaptable à différentes largeurs de porte jusqu'à 1100 mm
- Conforme à la norme EN 1154
- Force de fermeture réglable EN 2-4
- Réglage de la vitesse de fermeture par ajustement de la valve
- Deux étapes de fermeture: 180° à 15° et 15° à 0°
- Montage sur porte gauche ou droite
- Couleurs: brun (B), argent (S) ou blanc (W)
- Dimensions: 8603 - 232 x 68 x 45 mm  
7603 - 225 x 67 x 48 mm

8603: livraison en boîte

7603: livraison sur carte self-service

## DEURSLUITER 8603 - 7603

- Aanpasbaar aan verschillende deurdiktes tot 1100 mm
- Conform aan de norm EN 1154
- Regelbare sluitkracht EN 2-4
- Regelbare sluitsnelheid door afstellen van de klep
- Sluit in 2 fases: 180° tot 15° en 15° tot 0°
- Montage op links- of rechtsdraaiende deur
- Kleuren: bruin (B), zilver (S) of wit (W)
- Afmetingen: 8603 - 232 x 68 x 45 mm  
7603 - 225 x 67 x 48 mm

8603: geleverd in doos

7603: geleverd op self-service kaart



2200



2300



2160



1200-1



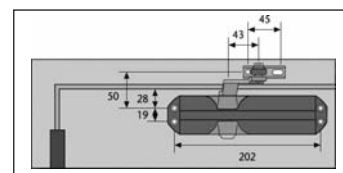
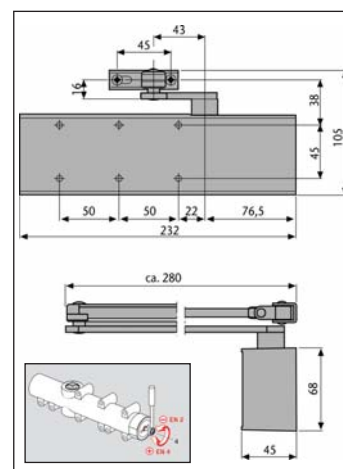
E-2200



8603



7603



Référence Referentie	V.E.	EAN 4003318	€
8603 V S	1	10643 9	<b>107,00</b>
8603 V W	1	10644 6	<b>107,00</b>
8603 V B	1	10645 3	<b>107,00</b>
7603 V S C	2	32127 6	<b>82,80</b>
7603 V W C	2	33281 4	<b>82,80</b>
7603 V B C	2	33280 7	<b>82,80</b>

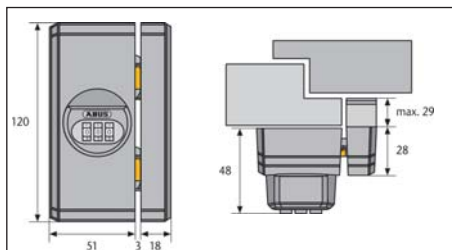
**VERROU À COMBINAISON FTS 106**

- Conçu pour tous types de fenêtres à ouverture intérieure
- Boîtier solide avec double pêne en acier, offrant une haute résistance aux effractions par levier
- Gâche étroite avec ancrage solide
- Code programmable à 3 chiffres
- Plus d'une tonne de résistance aux forces de pression
- Couleurs: brun (B) ou blanc (W)

Référence Referentie	V.E.	€
FTS 106 B	1	<b>96,70</b>
FTS 106 W	1	<b>96,70</b>

**VENSTER-CIJFERSLOT FTS 106**

- Voor alle types naar binnen openende vensters
- Stevige behuizing met dubbele stalen pin voor hoge weerstand tegen inbraak met hefboom
- Smalle schootplaat met stevige verankering
- Instelbare 3-cijferige code
- Meer dan 1 ton drukweerstand
- Kleuren: bruin (B) of wit (W)



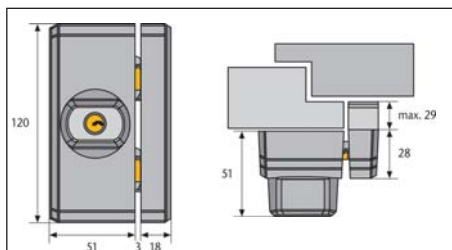
**VERROU À CLÉ FTS 96**

- Conçu pour tous types de fenêtres à ouverture intérieure
- Boîtier solide avec double pêne en acier, offrant une haute résistance aux effractions par levier
- Gâche étroite avec ancrage solide
- Verrouillage par cylindre à 4 goupilles
- Plus d'une tonne de résistance aux forces de pression
- Couleurs: brun (B) ou blanc (W)

Référence Referentie	V.E.	€
FTS 96 B KA	1	<b>93,00</b>
FTS 96 W KA	1	<b>93,00</b>

**VENSTERSLOT MET SLEUTEL FTS 96**

- Voor alle types naar binnen openende ramen
- Stevige behuizing met dubbele stalen pin voor hoge weerstand tegen inbraak met hefboom
- Smalle schootplaat met stevige verankering
- Vergrendeling door cilinder met 4 stiften
- Meer dan 1 ton drukweerstand
- Kleuren: bruin (B) of wit (W)



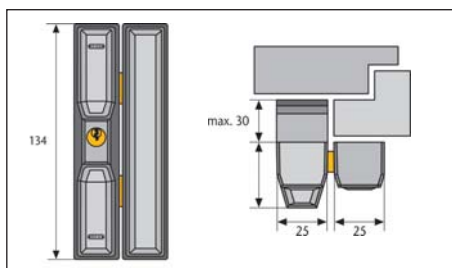
**VERROU À CLÉ FTS 88 - DF 88**

- Pose universelle sur fenêtre et porte vitrée à ouverture intérieure
- Entraxe très court permettant la fixation sur cadre étroit
- Mécanisme de verrouillage à 4 goupilles
- Gâche en acier; deux pênes à crochet pour montage sur coulissant
- Couleurs: brun (B), blanc (W), silver (S)
- DF 88 pour fenêtres de toit et fenêtres à ouverture extérieure - Couleurs: brun (B) et blanc (W)

Référence Referentie	V.E.	€
FTS 88 B KA	1	<b>81,60</b>
FTS 88 W KA	1	<b>81,60</b>
FTS 88 S KA	1	<b>81,60</b>
FTS 88 B C	2	<b>81,60</b>
FTS 88 W C	2	<b>81,60</b>
DF 88 B KA	1	<b>84,60</b>
DF 88 W KA	1	<b>84,60</b>

**SLOT MET SLEUTEL FTS 88 - DF 88**

- Universele plaatsing op naar binnen openende vensters en vensterdeuren
- Zeer korte asafstand voor bevestiging op smalle kaders
- Vergrendelingsmechanisme met 4 stiften
- Stalen schootplaat; 2 haakpinnen voor montage op glijdend deel
- Kleuren: bruin (B), wit (W), silver (S)
- DF 88 voor dakvensters en naar buiten openende deuren - Kleuren: bruin (B) en wit (W)



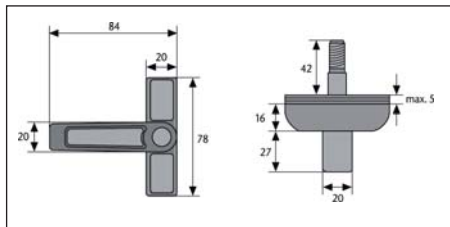
## VERROU À CLÉ 2510

- Pour fenêtre à simple battant, s'ouvrant vers l'intérieur
- Le montage simple et rapide s'effectue uniquement sur le cadre de la fenêtre
- Cylindre à 4 goupilles
- Couleurs: brun (B) et blanc (W)

Référence Referentie	V.E.	€
2510 B KA	1	52,40
2510 W KA	1	52,40
2510 B C	3	52,40
2510 W C	3	52,40

## SLOT MET SLEUTEL 2510

- Voor naar binnen openende vensters met één vleugel
- De eenvoudige en snelle montage gebeurt enkel op het vensterkader
- Cilinder met 4 stiften
- Kleuren: bruin (B) en wit (W)



## VERROU À CLÉ FTS 3002 - FTS 3003

**FTS 3002** Pour fenêtre et porte-fenêtre à ouverture extérieure

**FTS 3003** Pour fenêtre et porte-fenêtre à ouverture intérieure

- Mécanisme intérieur en acier cémenté
- Cylindre de qualité à 4 goupilles, verrouillage sans clé
- Montage simple et rapide
- Couleurs: brun (B) et blanc (W)

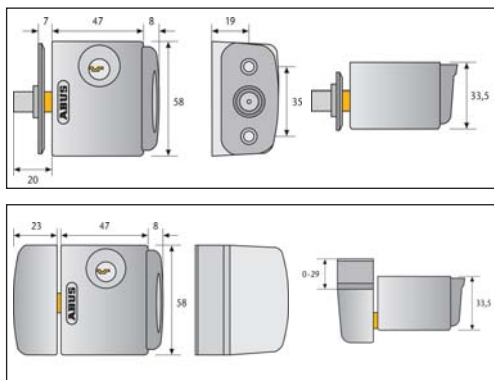
Référence Referentie	V.E.	€
FTS 3002 B KA	1	28,10
FTS 3002 W KA	1	28,10
FTS 3003 B KA	1	34,60
FTS 3003 W KA	1	34,60
FTS 3003 B C	1	34,60
FTS 3003 W C	1	34,60

## SLOT MET SLEUTEL FTS 3002 - FTS 3003

**FTS 3002** Voor naar buiten openende vensters en vensterdeuren

**FTS 3003** Voor naar binnen openende vensters en vensterdeuren

- Binnenmechanisme in gehard staal
- Kwaliteitscilinder met 4 stiften, vergrendeling zonder sleutel
- Eenvoudige en snelle montage
- Kleuren: bruin (B) en wit (W)



## VERROU À CLÉ 3010 - 3030

**3010** Pour porte, fenêtre, trappe, escalier escamotable, fenêtre de toit, ...

**3030** Pour fenêtre oscillante/battante

- 2 pènes carrés massifs
- Mécanisme de verrouillage à 4 goupilles
- Couleurs: brun (B) ou blanc (W)

Référence Referentie	V.E.	€
3010 B KA	1	58,10
3010 W KA	1	58,10
3010 B C	2	58,10
3010 W C	2	58,10

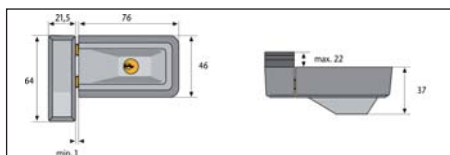
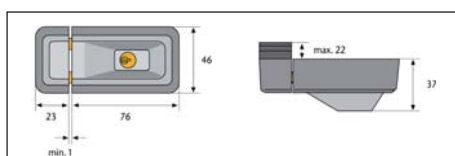
## SLOT MET SLEUTEL 3010 - 3030

**3010** Voor deur, venster, valdeuren, opklapbare trappen, dakvensters ...

**3030** Voor kantel- en draaivensters

- 2 massieve, vierkante pinnen
- Vergrendelingsmechanisme met 4 stiften
- Kleuren: bruin (B) of wit (W)

Référence Referentie	V.E.	€
3030 B KA	1	65,60
3030 W KA	1	65,60
3030 B C	3	65,60
3030 W C	3	65,60







SW 1



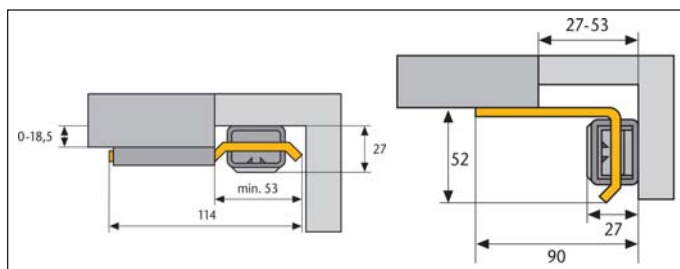
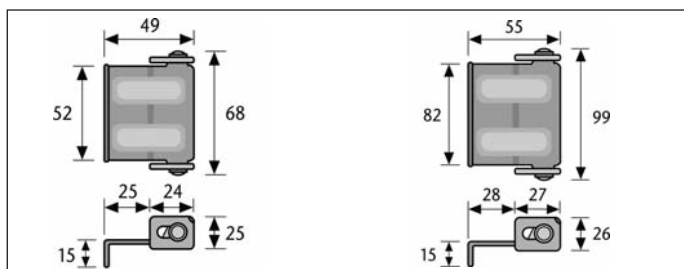
SW 2



SW 10



SW 20



## SÉCURITÉS POUR PORTES ET FENÊTRES SW

- Montage simple, sans perçage du battant de fenêtre (ou porte)
  - Pêne en acier massif offrant une haute résistance
  - Verrouillage par simple ancrage
  - Couleurs: brun (B) ou blanc (W)
- SW1 / SW2 / SW10: fixation sur le cadre  
SW20: fixation dans la maçonnerie

## BEVEILIGING VOOR DEUREN EN VENSTERS SW

- Eenvoudige montage, zonder boren in deur- of venstervleugel
  - Massief stalen pin biedt hoge weerstand
  - Eenvoudig te verankeren
  - Kleuren: bruin (B) of wit (W)
- SW1 / SW2 / SW10: vastmaken op kader  
SW20: vastmaken op metselwerk

Référence Referentie	V.E.	EAN 4003318	€
SW 1 B	1	32333 1	<b>14,80</b>
SW 1 W	1	32334 8	<b>14,80</b>
SW 1 B C	6	35356 7	<b>15,80</b>
SW 1 W C	6	35357 4	<b>15,80</b>
SW 2 B	1	10452 7	<b>20,60</b>
SW 2 W	1	10449 7	<b>20,60</b>
SW 2 B C	6	35358 1	<b>21,60</b>
SW 2 W C	6	35359 8	<b>21,60</b>

Référence Referentie	V.E.	EAN 4003318	€
SW 10 B	1	10446 6	<b>28,50</b>
SW 10 W	1	10443 5	<b>28,50</b>
SW 10 B C	3	35256 0	<b>29,50</b>
SW 10 W C	3	35257 7	<b>29,50</b>
SW 20 B	1	10452 7	<b>28,50</b>
SW 20 W	1	10449 7	<b>28,50</b>

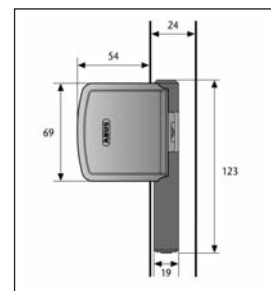
## RENFORT-PAUMELLES FAS 101

- Conçu pour fenêtres à ouverture intérieure
- Haute résistance aux forces de pression et au soulèvement
  - Convient pour cadre étroit
  - Facile d'utilisation: par simple pression fermé/ouvert
  - Couleurs: brun (B) ou blanc (W)

## SCHARNIERZIJD BEVEILIGING FAS 101

- Ontworpen voor naar binnen openende vensters
- Zeer grote drukweerstand en weerstand tegen het optillen van het venster
  - Geschikt voor smal kader
  - Gemakkelijk in gebruik: drukken open/toe
  - Kleuren: bruin (B) of wit (W)

Référence Referentie	V.E.	EAN 4003318	€
FAS 101 B	1	33681 2	<b>52,40</b>
FAS 101 W	1	33682 9	<b>52,40</b>



**POIGNÉE EN ALUMINIUM LAQUÉ FG 110**

- Pour fenêtres à ouverture intérieure ou extérieure
- Cylindre à bouton poussoir, avec clé réversible
- Couleurs: brun (B), blanc (W), silver (S)

**VENSTERLINK IN GELAKT ALUMINIUM FG 110**

- Voor naar binnen en naar buiten draaiende vensters
- Cilinder met drukknop en omkeerbare sleutel
- Kleuren: bruin (B), wit (W), silver (S)

Référence Referentie	V.E.	EAN 4003318	€
FG 110 B	5	59514 1	<b>21,70</b>
FG 110 S	5	59515 8	<b>21,70</b>
FG 110 W	5	59516 5	<b>21,70</b>

**POIGNÉE EN ZAMAK REVÊTU PVC FG 200**

- Pour fenêtre à ouverture intérieure ou extérieure
- Cylindre à bouton poussoir avec clé réversible
- Carré adaptable aux longueurs 28, 32 36, 40, 44 mm
- Couleurs: blanc (W), silver (S)

**VENSTERLINK IN ZAMAK, BEKLEED MET PVC FG 200**

- Voor naar binnen en naar buiten draaiende vensters
- Cilinder met drukknop en omkeerbare sleutel
- Stift kan aangepast worden aan lengtes 28, 32 36, 40, 44 mm
- Kleuren: wit (W), silver (S)

Référence Referentie	V.E.	EAN 4003318	€
FG 200 S	5	44258 2	<b>24,50</b>
FG 200 W	5	44259 9	<b>24,50</b>

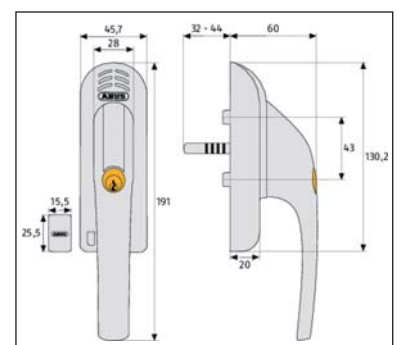
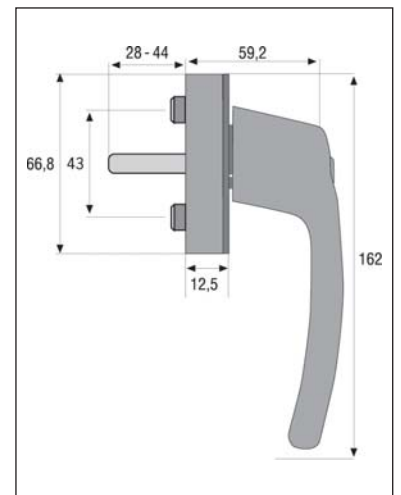
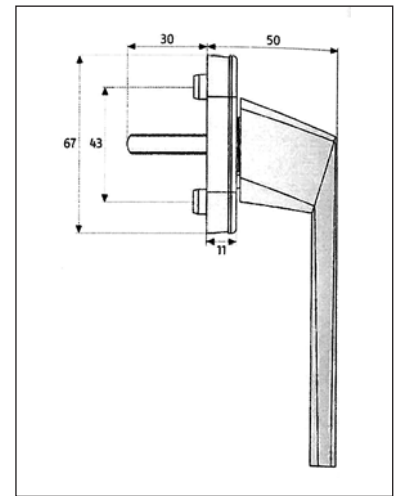
**POIGNÉE EN ALUMINIUM ANODISÉ FG 300A**

- Pour fenêtre à fermeture intérieure, oscillante ou battante
- Mécanisme de verrouillage à 4 goupilles
- Disponible avec cylindres s'ouvrant (KA) compatibles avec d'autres modèles du programme de sécurités
- Couleurs: brun (S), silver (S), blanc (W)

**VENSTERLINK IN GEANODISEERD ALUMINIUM FG 300A**

- Voor naar binnen openende kantel- en draaivensters
- Vergrendelingsmechanisme met 4 stiften
- Beschikbaar met gelijksluitende cilinders (KA) compatibel met andere modellen uit het beveiligingsgamma
- Kleuren: bruin (S), silver (S), wit (W)

Référence Referentie	V.E.	EAN 4003318	€
FG300A W L KA	1		<b>121,50</b>
FG300A W R KA	1		<b>121,50</b>
FG300A S L KA	1		<b>121,50</b>
FG300A S R KA	1		<b>121,50</b>
FG300A W L C	1	59020 7	<b>121,50</b>
FG300A W R C	1	59019 1	<b>121,50</b>
FG300A S L C	1	59022 2	<b>121,50</b>
FG300A S R C	1	59021 4	<b>121,50</b>



**BLOQUE-GRILLE DE SOUPIRAIL GS 40**

- Construction solide à chaîne
- Contre-plaque large et robuste prenant appui sur la grille et le bord de soupirail
- Verrouillage par cadenas sans clé conformément aux normes en vigueur pour les issues de secours
- Montage par paire

Référence Referentie	V.E.	EAN 4003318	€
GS 40 C	3	35233 1	<b>55,80</b>

**KELDERTRALIEWERK BLOKKERING GS 40**

- Stevige constructie met ketting
- Brede, stevige pantserplaat die steunt op het rooster en op de rand van het kelder gat
- Vergrendeling met hangslot zonder sleutel conform aan de heersende veiligheidsvoorschriften voor nooduitgangen
- Montage per paar



**BLOQUE-GRILLE DE SOUPIRAIL GS 60**

- Construction solide et rigide
- Contre-plaque large et robuste prenant appui sur la grille et le bord de soupirail
- Verrouillage par cadenas sans clé conformément aux normes en vigueur pour les issues de secours
- Montage par paire

Référence Referentie	V.E.	EAN 4003318	€
GS 60 C	3	33686 7	<b>66,00</b>

**KELDERTRALIEWERK BLOKKERING GS 60**

- Stevige, harde constructie
- Brede, stevige pantserplaat die steunt op het rooster en op de rand van het kelder gat
- Vergrendeling met hangslot zonder sleutel conform aan de heersende veiligheidsvoorschriften voor nooduitgangen
- Montage per paar



**ANCRES DE FIXATION POUR SOL & MUR**

Utilisation sur sol ou mur,  
à l'intérieur ou à l'extérieur

**WA 50**

- Ancre de fixation très robuste, en acier cémenté
- Livré avec accessoires de montage

**WBA 100**

- Cœillet en acier cémenté Ø 16 mm
- Revêtement en PVC de haute qualité

Référence Referentie	V.E.	EAN 4003318	€
WA 50	1	04294 2	<b>35,30</b>
WBA 100 C	1	27161 8	<b>84,40</b>

**WAND- EN GROND ANKERS**

Te gebruiken op muren of op de grond,  
binnen of buiten

**WA 50**

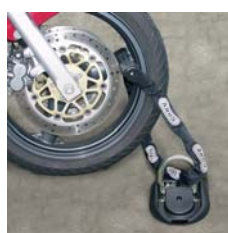
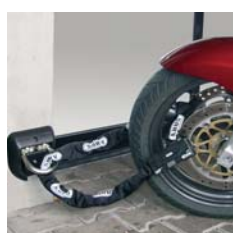
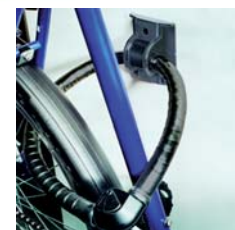
- Zeer stevige bevestiging uit gehard staal
- Geleverd met toebehoren voor montage

**WBA 100**

- Ring van gehard staal Ø 16 mm
- PVC bekleding van zeer goede kwaliteit



WA 50



WBA 100



## DÉTECTEUR DE FUMÉE SANS FIL RM10, RM15

- Homologués VdS, conformément à la norme EN 14604
- Détecteurs optiques réagissant aux particules visibles de fumée
- Le détecteur est toujours actif et ne peut être désactivé
- Zone de couverture: max. 40 m<sup>2</sup> à l'intérieur d'une pièce
- Puissante sirène d'alarme intégrée
- Touche de contrôle pour test manuel et test d'alarme
- RM10 équipé d'une pile alcaline
- RM15 équipé d'une batterie au lithium (durée de vie 10 ans)



## DRAADLOZE ROOKMELDER RM10, RM15

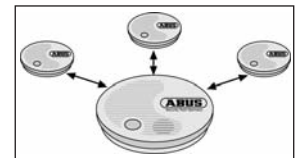
- VdS gehomologeerd, conform aan de norm EN 14604
- Optische sensoren reageren op zichtbare rookdeeltjes
- De detector is steeds actief en kan niet worden uitgeschakeld
- Dekkingsgebied: max. 40 m<sup>2</sup> binnenskamers
- Krachtige, ingebouwde alarmsirene
- Controleknop voor manuele test en alarmtest
- RM10 uitgerust met alkalinebatterij
- RM15 uitgerust met lithiumbatterij (levensduur 10 jaar)



Référence Referentie	V.E.	EAN 4003318	€
RM10 VdS	1	51024 3	<b>17,00</b>
RM15 VdS	1	52025 0	<b>32,00</b>

## DÉTECTEUR DE FUMÉE SANS FIL RM40

- Homologué VdS, conforme à la norme EN 14604
- Plusieurs détecteurs (max. 32) peuvent être reliés via ondes radio  
Lorsqu' un détecteur émet un signal d'alarme, les autres détecteurs relaient automatiquement le signal
- Témoin d'activation: LED clignotant
- Alimentation: batterie LI 9V



## DRAADLOZE ROOKMELDER RM40

- VdS gehomologeerd, conform aan de norm EN 14604
- Verschillende detectoren (max. 32) kunnen met elkaar verbonden worden door radiogolven.  
Wanneer één detector een alarmsignaal uitzendt slaan de andere detectoren automatisch ook alarm
- Activeringsindicator: LED knipperlicht
- Stroomvoorziening: batterij LI 9V

Référence Referentie	V.E.	EAN 4003318	€
RM40 VdS	1	55811 5	<b>86,00</b>